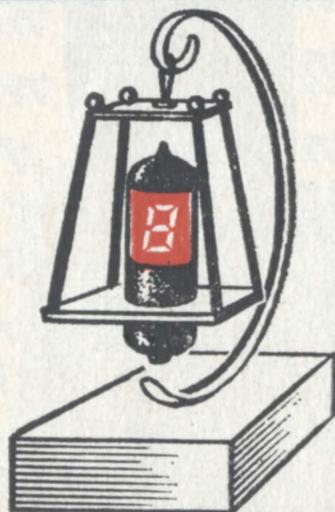




В.Г. КОВАЛЕВ  
О.Н. ЛЕБЕДЕВ

# ЭЛЕКТРОННЫЕ ЧАСЫ НА МИКРОСХЕМАХ



854

1236

МАССОВАЯ  
РАДИО  
БИБЛИОТЕКА

---

---

*Основана в 1947 году*

Выпуск 1089

В. Г. КОВАЛЕВ  
О. Н. ЛЕБЕДЕВ

ЭЛЕКТРОННЫЕ  
ЧАСЫ  
НА МИКРОСХЕМАХ



Москва  
«Радио и связь»  
1985



Scan AAW

ББК 32.844  
К 56  
УДК 681.11:621.38.64

Редакционная коллегия:

*Белкин Б. Г., Бирюков С. А., Бондаренко В. М., Борисов В. Г.,  
Геишита Е. Н., Гороховский А. В., Ельяшкевич С. А., Жеребцов И. П.,  
Корольков В. Г., Поляков В. Т., Смирнов А. Д., Тарасов Ф. И.,  
Фролов О. П., Хотунцев Ю. Л., Чистяков Н. И.*

**Ковалев В. Г., Лебедев О. Н.**

**К 56** Электронные часы на микросхемах. — М.: Радио и связь, 1985. — 72 с., ил. — (Массовая радиобиблиотека; Вып. 1089).

45 к. 20 000 экз.

Даны принципы построения, функциональные и принципиальные схемы электронных часов, рассмотрена их элементная база и приведены рекомендации по практической реализации различных электронных часов.

Для подготовленных радиолюбителей.

К  $\frac{2402020000-087}{046(01)-85}$  33—85

**ББК 32.844  
6Ф0.32**

Рецензент *К. Д. Нагаев*

**Редакция литературы по электронной технике**

ВЕНЕДИКТ ГРИГОРЬЕВИЧ КОВАЛЕВ,  
ОЛЕГ НИКОЛАЕВИЧ ЛЕБЕДЕВ

**ЭЛЕКТРОННЫЕ ЧАСЫ НА МИКРОСХЕМАХ**

Редактор издательства Н. В. Ефимова. Художественный редактор Н. С. Шейн.  
Технический редактор Т. Н. Зыкина. Корректор Л. А. Буданцева

**ИБ № 858**

---

Сдано в набор 23.11.84 Подписано в печать 1.02.85  
Т-03054 Формат 60×90/16 Бумага тип. № 2 Гарнитура литературная  
Печать высокая Усл. печ. л. 4,5 Усл. кр.-отт. 5,0 Уч.-изд. л. 5,81  
Тираж 20 000 экз. Изд. № 19944 Зак. № 121 Цена 45 к.  
Издательство «Радио и связь». 101000 Москва, Почтамт, а/я 693

---

Московская типография № 5 ВГО «Союзучетиздат»  
101000 Москва, ул. Кирова, д. 40

© Издательство «Радио и связь», 1985

## СОДЕРЖАНИЕ

Предисловие . . . . .	4
<b>Технические основы построения электронных часов . . . . .</b>	<b>5</b>
1. Устройство электронных часов . . . . .	5
2. Элементная база электронных часов . . . . .	10
3. Микросхемы серии К176 . . . . .	12
4. Микросхемы серий К561, К564, К512, К145 . . . . .	22
<b>Функциональные блоки электронных часов . . . . .</b>	<b>24</b>
5. Генераторы секундных и минутных импульсов . . . . .	24
6. Блок счетчиков . . . . .	28
7. Устройство сигнализации . . . . .	31
8. Блок индикации . . . . .	35
<b>Реализация электронных часов на микросхемах серии К176 . . . . .</b>	<b>38</b>
9. Простейшие схемы . . . . .	38
10. Часы повышенной сложности . . . . .	43
11. Схемы серийных электронных часов . . . . .	56
<b>Часы на основе многофункциональных БИС . . . . .</b>	<b>62</b>
12. Возможности БИС наручных часов . . . . .	62
13. Схемы и принцип работы наручных часов . . . . .	62
14. Согласующее устройство для БИС . . . . .	70
15. Часы на микросхеме К145ИК1901 . . . . .	71

## ПРЕДИСЛОВИЕ

Электронными цифровыми часами принято называть устройства для измерения текущего времени, все функциональные узлы которых выполнены на электронных элементах. Элементную базу таких устройств составляют интегральные цифровые микросхемы и электровакуумные, полупроводниковые или жидкокристаллические индикаторы.

Появлению первых электронных часов в начале 70-х годов предшествовали поиски оптимальных электронно-механических конструкций [1, 2]. Так, в начале 60-х годов для повышения точности хода анкерный механизм механических часов был заменен более стабильным электронно-механическим источником опорных колебаний. Основу узла составлял камертон, резонансные колебания которого поддерживались транзисторным RC-генератором. Преобразование колебаний камертона во вращательное движение зубчатых колес осуществлялось храповым механизмом. По точности хода ( $\pm 5$  с в сутки) первые серийные образцы камертонных часов в несколько раз превосходили механические.

С развитием микроэлектронной технологии оказалось возможным расширить электронную часть часового механизма за счет микросхем с малой потребляемой мощностью. Подвергается изменению структурная схема часов: источник опорных колебаний становится полностью электронным и строится на основе транзисторов или микросхем с использованием миниатюрных кварцевых резонаторов с частотой собственных колебаний порядка десятков килогерц. Камертон выполняет роль двигателя. Для снижения частоты опорных колебаний до резонансной частоты камертона вводится микросхема счетчика-делителя. В таких часах удалось обеспечить точность хода  $\pm 0,5$  с в сутки. Однако широкого распространения камертонные часы не получили из-за относительно быстрого износа механических частей.

В последующие годы были разработаны электронно-механические часы с миниатюрными шаговыми и балансными электродвигателями, которые приводились в движение электрическими импульсами с частотой 1 или 2 Гц.

В настоящее время серийно выпускаются электронные часы для самых различных применений и с разным оформлением: наручные, настольные, настенные, автомобильные, спортивные и т. д. По комплексу основных показателей: информативности, функциональным возможностям, точности хода, энергетическому ресурсу и надежности электронные часы значительно превосходят механические и электронно-механические часы.

Накоплен значительный опыт по созданию радиолюбительских образцов часов с цифровой индикацией на микроэлектронной основе.

Предлагаемая книга ставит цель познакомить широкие круги радиолюбителей с техническими основами реализации электронных часов на интегральных микросхемах, дать практические рекомендации по построению электронных часов для разных применений.

Книга рассчитана на радиолюбителей, имеющих подготовку в области цифровой техники и знакомых с основами применения интегральных микросхем.

Отзывы о книге просим присылать по адресу: 101000, Москва, Почтамт, а/я 693, издательство «Радио и связь», Массовая радиобиблиотека.

# ТЕХНИЧЕСКИЕ ОСНОВЫ ПОСТРОЕНИЯ ЭЛЕКТРОННЫХ ЧАСОВ

## 1. УСТРОЙСТВО ЭЛЕКТРОННЫХ ЧАСОВ

В основу построения электронных часов положен способ измерения и индикации времени, который заключается в пересчете импульсов, формируемых высокостабильным генератором, и отображении результатов пересчета электронным индикатором.

Структурная схема электронных часов (рис. 1) включает генератор секундных импульсов, блок счетчиков, блок дешифраторов, блок установки и коррекции, индикатор, блок питания. Генератор секундных импульсов вырабатывает импульсы напряжения с частотой следования 1 Гц, т. е. с периодом повторения 1 с. Он состоит из задающего генератора  $ZГ$ , стабилизированного кварцевым резонатором  $Z$ , преобразователя гармонических колебаний в импульсы и делителя частоты их следования до 1 Гц. Подстройка частоты  $ZГ$  производится переменным конденсатором  $C$ .

На практике широко применяется способ построения  $ZГ$  на основе мультивибратора с кварцевым резонатором в цепи обратной связи (см. § 5). В этом варианте отпадает необходимость в специальном формирователе импульсов, поскольку сигналы на выходе мультивибратора имеют форму импульсов прямоугольной формы.

Блок счетчиков предназначен для отсчета временных интервалов. Он состоит из последовательно включенных счетчиков-делителей, из которых первый

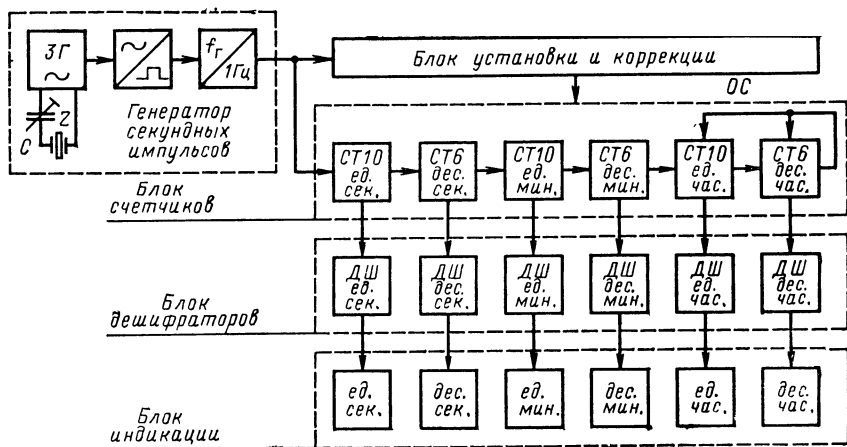


Рис. 1. Структурная схема электронных часов

и второй производят отсчет единиц и десятков секунд соответственно, третий и четвертый — единиц и десятков минут, пятый и шестой — единиц и десятков часов.

При введении календаря блок дополняется счетчиками дней недели и чисел месяца. На вход блока счетчиков поступают импульсы с частотой следования 1 Гц. Такая низкая частота входных сигналов позволяет выбирать для построения счетчиков микросхемы с малым быстродействием и с возможно меньшей потребляемой мощностью.

Каждый счетчик-делитель состоит из нескольких последовательно включенных триггеров и характеризуется коэффициентом счета, значение которого определяется местом данного счетчика в структурной схеме блока. Так, счетчики единиц секунд и минут имеют коэффициент счета 10. У счетчиков десятков секунд и минут коэффициент счета равен 6. Следовательно, общий коэффициент счета каждой из первых двух пар счетчиков составляет 60. Это означает, что на выходе второго счетчика формируются импульсы с периодом повторения 1 мин, а на выходе четвертого — с периодом повторения 1 ч.

Последние два счетчика в блоке предназначены для отсчета единиц и десятков часов. Поэтому их общий коэффициент счета должен быть равен 24. Для обеспечения этого значения в схеме соединений счетчиков предусмотрена логическая обратная связь (ОС). В одном из возможных вариантов реализации цепь ОС включает схему совпадения, на входы которой поступают сигналы с определенных выходов счетчиков, а формируемый этой схемой сигнал воздействует на входы сброса счетчиков в нулевое состояние.

Для начальной установки и корректировки показаний часов в их устройство вводится специальный блок. В простейшем варианте этот блок представляет собой электронный коммутатор с кнопочным управлением, осуществляющий подключение выхода генератора секундных импульсов ко входам счетчиков единиц минут и часов. При этой коммутации установка требуемых состояний счетчиков минут и часов производится с частотой 1 Гц.

В более сложном исполнении блок установки и коррекции включает логический узел, обеспечивающий при наличии календаря автоматическую корректировку счетчиков числа дней. Указанная функция блока установки и коррекции является типичной для наручных электронных часов, большинство моделей которых снабжены автоматическим календарем на год, а некоторые, например «Электроника Б5-205», автоматическим календарем на 100 лет с программой, предусматривающей коррекцию показаний чисел с учетом високосных лет.

*Блок дешифраторов* выполняет преобразование двоичных сигналов на выходах счетчиков в сигналы управления индикаторами. Блок дешифраторов может быть построен по принципу статической либо динамической индикации. В соответствии с принципом статической индикации дешифратор включается на выходе каждого из счетчиков (см. рис. 1).

В современных измерительных приборах, в том числе и электронных часах, широко применяются многосегментные индикаторы, принцип действия которых основан на электронных явлениях в вакууме и газовой среде (электровакуумные), в твердом теле (полупроводниковые), в жидких кристаллах (жидкокристаллические). Для управления многосегментным индикатором необходим такой дешифратор, который преобразует входной код, отображающий состояние счетчика, в выходной код для управления многосегментным (в большинстве случаев семисегментным) индикатором.

К выходным сигналам дешифраторов, т. е. к их выходным токам и напряжениям, должны быть предъявлены требования, обеспечивающие надежное включение индикаторов. В случае применения микроселекционных дешифраторов следует сопоставить их электрические характеристики с параметрами управляющих воздействий выбранных индикаторов.

При несоответствии возможностей дешифраторов требованиям к сигналам управления индикатором в структурной схеме часов предусматривается дополнительный блок сопряжения. Нередко в качестве элементов сопряжения применяют транзисторные ключи, каждый из которых подключен своим входом к выходу дешифратора и выполняют роль усилителя-формирователя сигналов с требуемыми характеристиками. Выход ключа соединен с сегментом индикатора (см. § 8). Функциональные узлы сопряжения обычно выполняют на миниатюрных дискретных транзисторах, либо на основе микросхем, содержащих набор транзисторов, либо на микросхемах усилителей-формирователей, выпускаемых в составе ряда серий.

*Индикатор* электронных часов представляет собой либо совокупность электросветовых приборов, число которых определяет разрядность индикатора, либо выполнен в виде единого многозарядного прибора (плоский индикатор).

В крупногабаритных электронных часах (настольных, настенных, автомобильных и т. п.) наиболее широкое применение нашли электровакуумные (катодолюминисцентные и накаливаемые) и полупроводниковые (светодиодные) элементы индикации. Катодолюминисцентные индикаторы управляются в номинальном режиме работы сигналами со сравнительно высоким уровнем напряжения (десятки вольт). Однако многие из этих приборов допускают управление сигналами с пониженным до 8—9 В уровнем напряжения, обеспечивая в этом режиме несколько меньшую яркость свечения сегментов. Указанная возможность катодолюминисцентных приборов позволяет подключить их непосредственно к выходам микросхем с напряжением питания 9 В, к числу которых относятся микросхемы серии К176.

Накаливаемые индикаторы, работа которых основана на принципе осветительной лампы накаливания, потребляют от источника управляющих сигналов значительный ток. Поэтому при использовании дешифраторов, выполненных в виде микросхем, между ними и накаливаемыми индикаторами включаются усилители-формирователи. Накаливаемые индикаторы применяют в тех случаях, когда необходима большая яркость свечения знаков в условиях сильного постороннего освещения.

Полупроводниковые (светодиодные) индикаторы работают при сравнительно небольших напряжениях (единицы вольт), но потребляют значительный ток (десятки миллиампер). Эта особенность светодиодных индикаторов заставляет применять элементы сопряжения в тех случаях, когда используются КМД-микросхемы, например серии К176. С микросхемами транзисторно-транзисторной логики серии К155 полупроводниковые индикаторы совместимы, т. е. могут управляться сигналами с выходов микросхем.

По размерам знаков полупроводниковые индикаторы значительно уступают катодолюминисцентным и накаливаемым и поэтому используются в часах с небольшими габаритами.

Для крупногабаритных электронных часов начат выпуск плоских многозарядных индикаторов на жидких кристаллах. Малое потребление мощности и плоская конструкция жидкокристаллических индикаторов (ЖКИ) позволяют



создать электронные часы с небольшой толщиной корпуса и с высокой информативностью, т. е. значительным объемом одновременно отображаемой на индикаторе информации. Вместе с тем ЖКИ требуют питания переменным напряжением, в частности прямоугольной формы, с частотой повторения десятки герц и амплитудой 4—10 В. Эта особенность индикаторов обуславливает необходимость формирования соответствующих сигналов, но несколько усложняет функциональную схему часов за счет дополнительных преобразовательных элементов. В настоящее время ведутся работы по созданию ЖКИ с более высокой информативностью, чем существующие, и с энергетическими характеристиками, обеспечивающими их совместимость с низковольтными КМДП-микросхемами [3].

Другая особенность ЖКИ состоит в том, что формируемые ими знаки видны только при наружном освещении или при подсветке индикатора изнутри. Реализация второго варианта индикатора сопряжена, очевидно, с дополнительным усложнением конструкции часов, увеличением потребляемой ими мощности и, как следствие, сокращением срока службы автономных источников питания.

Блок индикации электронных часов потребляет значительную часть мощности от источника питания. Поэтому для снижения общей потребляемой мощности, что особенно важно для устройств с ограниченным энергоресурсом, нередко предусматривается возможность отключения индикаторов от источника напряжения питания.

В последние годы при разработке крупногабаритных электронных часов, в частности настольного типа, все шире используется принцип динамической индикации. Особенность таких часов (рис. 2) состоит в том, что дешифрация состояний счетчиков и формирование кода управления индикатором осуществляется с помощью одного дешифратора. Входы этого дешифратора автоматически подключаются электронным коммутатором поочередно к выходам каждого счетчика. Переключение дешифратора производится с частотой  $f_2$ , достаточно

высокой, чтобы мерцание знаковых разрядов индикатора не было заметным, т. е. используется инерционность зрительного восприятия человека.

Принцип динамической индикации позволил применить плоские многоразрядные (под разрядом в индикаторах понимается одно знакоместо) катодолумinesцентные индикаторы с небольшим числом внешних выводов. В таких приборах одноименные сегменты всех разрядов объединены и имеют общий внешний вывод. Управляющая сетка каждого разряда выведена также на отдельный вывод, что позволяет производить выборку нужного разряда подачей на его сетку напряжения с высоким уровнем.

Работа блока динамической индикации происходит следующим образом.

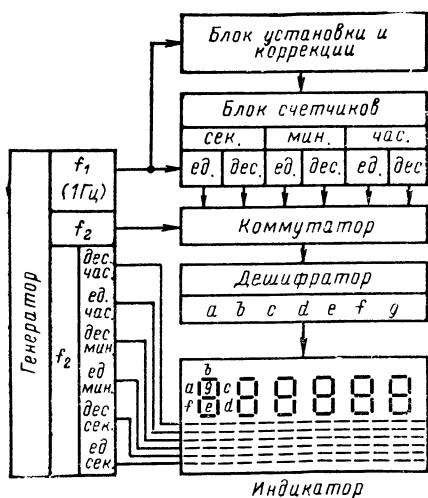


Рис. 2. Структурная схема часов с динамической индикацией

После подключения дешифратора к одному из счетчиков на его выходах, обозначенных на рис. 2 так же, как и сегменты индикатора, формируется кодовая комбинация сигналов. Эти сигналы поступают на сегменты знаков всех разрядов одновременно. Однако высвечивается только тот знак, на управляющей сетке которого присутствует положительный потенциал. С поступлением очередного тактового импульса коммутатор производит подключение дешифратора к соседнему счетчику. На выходах дешифратора формируется новая комбинация сегментных сигналов. Для ее отображения знаком соответствующего разряда на сетку этого разряда поступает управляющий сигнал. Следовательно, для обеспечения безошибочной индикации необходимо, чтобы сеточные и сегментные импульсы имели одинаковую длительность и были строго синхронизированы. Для поочередного высвечивания знаков управляющие импульсы должны поступать на сетки разрядов с определенным взаимным сдвигом во времени. При частотах повторения сегментных и сеточных импульсов десятки — сотни герц свечение всех знаков индикатора наблюдается как непрерывное.

Использование динамической индикации позволяет уменьшить число элементов структурной схемы часов и таким образом упростить ее, а также снизить энергопотребление.

Электронные часы при необходимости могут быть дополнены программируемым *сигнальным устройством* (будильником). Такое устройство имеют многие серийные часы настольного типа, а также некоторые модели наручных часов, в частности «Электроника Б5-208».

Принцип построения и работу сигнального устройства рассмотрим на примере схематехнического варианта, представленного на рис. 3. Устройство состоит из блока программирования и блока звуковой сигнализации.

В *блоке программирования* находятся дешифраторы часов и минут и схема совпадения (логическая схема И) на диодах  $VD1—VD4$  и резисторе  $R1$ .

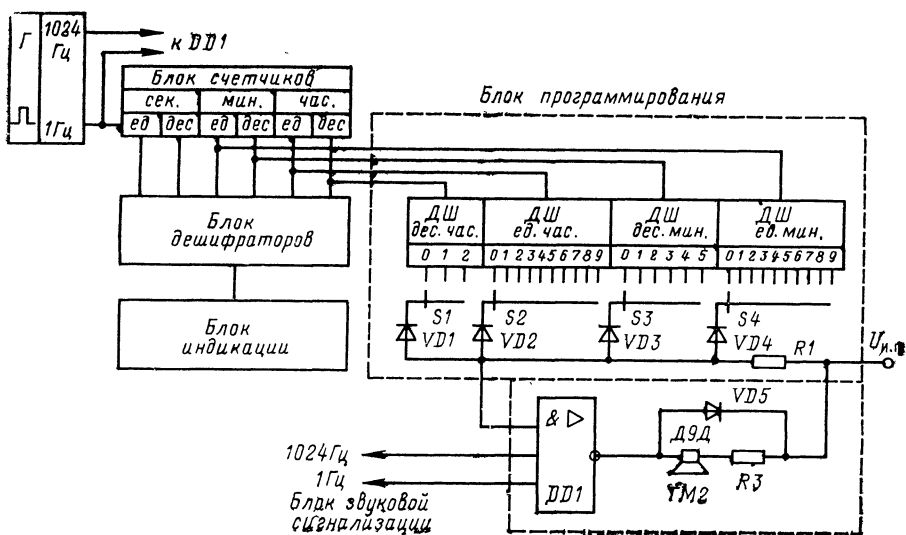


Рис. 3. Структурная схема часов с сигнальным устройством

Программирование сигнального устройства заключается в том, что переключателями  $S1-S4$  входы схемы И соединяются с теми выходами дешифраторов, на которых в требуемое время будут сформированы сигналы 1, соответствующие высокому уровню напряжения. В этот момент диоды  $VD1-VD4$  закроются и на вход блока звуковой сигнализации поступит напряжение высокого уровня, равное приблизительно  $U_{н.п.}$

Блок звуковой сигнализации состоит из логического элемента  $DD1$  и электродинамического преобразователя (динамика) типа ТМ-2. Ко входам элемента  $DD1$  подведены импульсные сигналы, следующие с частотами 1024 и 1 Гц. До установленного переключателями  $S1-S4$  времени хотя бы один из диодов  $VD1-VD4$  открыт и поэтому на входе элемента  $DD1$ , соединенного со схемой совпадения контактами нажатой кнопки «Звонок», постоянно присутствует сигнал 0, т. е. напряжение низкого уровня. Следовательно, элемент  $DD1$  закрыт, напряжение на его выходе не зависит от сигналов на других его входах и имеет постоянный уровень, близкий к значению  $U_{н.п.}$ , поэтому ток в цепи динамика ТМ-2 отсутствует. В таком же состоянии элементы блока звуковой сигнализации будут находиться и при отжатой кнопке «Звонок», поскольку один из входов элемента  $DD1$  через резистор соединен с корпусом.

В определенное время на всех выходах дешифратора, к которым подключены диоды схемы совпадения, установятся сигналы 1 и закроют диоды. Тогда ко входу элемента  $DD1$  через резистор  $R_1$  будет приложено напряжение высокого уровня, близкое к значению  $U_{н.п.}$ . В этом режиме состояние выхода элемента  $DD1$  определится только сигналами на других его входах, т. е. импульсными последовательностями с частотой 1024 и 1 Гц. В результате на выходе элемента  $DD1$  появится последовательность импульсов с частотой повторения 1024 Гц, прерываемая с частотой 1 Гц. Этими колебаниями возбуждается динамик ТМ-2 и появляется звуковой сигнал.

## 2. ЭЛЕМЕНТНАЯ БАЗА ЭЛЕКТРОННЫХ ЧАСОВ

Элементную базу электронных часов составляют интегральные микросхемы, миниатюрные кварцевые резонаторы, электронные индикаторы. Наибольшее влияние на функциональные возможности и основные характеристики часов оказывают интегральные микросхемы. В этом параграфе приведена общая характеристика серий микросхем, которые могут быть использованы в электронных часах различного назначения.

В электронных часах микросхемы работают с низкой частотой переключения. Например, для делителей в блоке генератора секундных импульсов наибольшей является частота ЗГ, которая при использовании стандартных кварцевых резонаторов типа РК72, РК196, РК101 равна 32768 Гц. Функциональные узлы в блоках счетчиков и дешифраторов переключаются с частотой, не превышающей 1 Гц. Поэтому основной характеристикой, по которой следует выбирать микросхемы для электронных часов, является мощность, потребляемая ими от источника напряжения питания в статическом и динамическом режимах.

В широкой номенклатуре серийных интегральных микросхем наилучшими энергетическими характеристиками обладают микросхемы на комплементарных МДП-транзисторах с индуцированными каналами (сокращенно КМДП-транзисторы). Такие микросхемы выпускают в составе серий К176, К561, К512 и др.

Комплементарными называют два МДП-транзистора, один из которых име-

ет канал с дырочной проводимостью ( $p$ -типа), другой — с электронной ( $n$ -типа). Отсюда и название этих транзисторов, взаимно дополняющих по типу проводимости канала, от латинского complementum — дополнение.

При соединении КМДП-транзисторов затворами и стоками (рис. 4) получается ключ (инвертор), в котором управляющий входной сигнал подается на объединенные затворы, а выходной снимается с точки соединения стоков транзисторов.

В статическом режиме при наличии на входе напряжения низкого уровня, в частности, равного нулю, транзистор  $VT1$  закрыт, а  $VT2$  открыт, поскольку между его затвором и истоком устанавливается напряжение высокого уровня, равное  $U_{н.п.}$ , приложенное минусом к затвору. Если напряжение на входе ключа имеет высокий уровень, близкий к  $U_{н.п.}$ , то транзистор  $VT1$  открыт, а  $VT2$  закрыт, так как разность потенциалов между его затвором и истоком близка к нулю, т. е. значительно меньше порогового напряжения.

Таким образом, в любом из двух статических состояний один из транзисторов закрыт и благодаря этому через ключ протекает пренебрежимо малый остаточный ток и, следовательно, от источника питания потребляется малая мощность. В этом и заключается основное достоинство КМДП-микросхем, построенных на основе рассмотренной ключевой схемы.

В режиме переключения обеспечивается сравнительно высокое быстродействие ключа, позволяющее использовать КМДП-микросхемы на частотах до 1—3 МГц. Объясняется это свойство тем, что при включении схемы образуется низкоомная цепь разряда выходной емкости  $C_0$  через открытый транзистор  $VT1$ , при выключении — низкоомная цепь заряда емкости через открытый транзистор  $VT2$ . Из-за увеличения тока, необходимого для заряда емкости, в переходном режиме потребляемая схемой динамическая мощность существенно возрастает и тем больше, чем выше частота переключения [4,5]:  $P_{пот.дин} = C_0 U_{н.п.}^2 F$ , где  $C_0 = C_n + C_{вых}$ ;  $C_n$  — емкость нагрузки;  $C_{вых}$  — выходная емкость схемы ключа;  $F$  — частота переключения.

Динамическая потребляемая мощность на два-три порядка выше статической, что должно быть учтено при разработке высокочастотных функциональных узлов. Такая необходимость может возникнуть, например, при использовании кварцевых резонаторов, работающих с частотой сотни кГц, в частности РК230.

Одним из замечательных свойств КМДП-микросхем является их способность выполнять свои функции при изменении в широком диапазоне значений напряжения источника питания.

Микросхемы серий К176 работают при номинальном напряжении питания 9 В и сохраняют работоспособность при понижении напряжения питания до 6 В и повышении до 12 В (при длительности не более 3 с). В микросхемах серий К561, изготовленных по более совершенной технологии, пороговые напряжения КМДП-транзисторов снижены, что позволило расширить диапазон рабочих значений напряжения питания от 3 до 15 В. Некоторые микросхемы серии К512 и большие интегральные схемы для наручных электронных часов характеризуются самым низким для КМДП-микросхем напряжением источника питания, составляющим 1,3 В.

Наиболее широкое применение в крупногабаритных

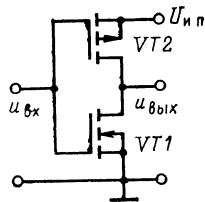


Рис. 4. Ключ на КМДП-транзисторах

электронных часах, как серийных, так и радиолюбительских, находят микросхемы серии К176. Это объясняется тем, что серия К176 предназначена для указанной области применения. В ее составе имеются логические микросхемы, в том числе с повышенной нагрузочной способностью, дешифраторы, триггеры, счетчики-делители, многие из которых выполнены на одном кристалле с дешифраторами и поэтому допускают подключение к своим выводам семисегментных индикаторов.

Серия К176 продолжает развиваться. Она дополняется все более сложными микросхемами, каждая из которых может заменить две-три микросхемы с более простыми функциями. Уже в настоящее время часы с сигнальным устройством могут быть выполнены всего на трех микросхемах этой серии. Поскольку серия К176 является основой элементной базы электронных крупногабаритных часов, рассмотрим подробнее входящие в ее состав микросхемы. При этом основное внимание уделим тем их свойствам, которые оказывают значительное влияние на схемотехнические решения и реализацию функциональных блоков часов.

### 3. МИКРОСХЕМЫ СЕРИИ К176

Все микросхемы серии независимо от назначения и сложности характеризуются электрическими параметрами, которые имеют следующие значения [4,5]:

Напряжение источника питания, В . . . . .	$9 \pm 5\%$
Выходное напряжение логического 0, В . . . . .	$\leq 0,3$
Выходное напряжение логической 1, В . . . . .	$\geq 8,2$
Статическая помехоустойчивость, В . . . . .	0,9
Входной ток логического 0, мкА . . . . .	$-0,1$
Входной ток логической 1, мкА . . . . .	$\leq 0,1$
Коэффициент разветвления по выходу (статический)	100
Максимальный выходной ток в состояниях 0 и 1, мА	1
Наименьшее сопротивление нагрузки, при которой сохраняется уровень логической 1 на выходе, кОм	150
Диапазон допустимых значений входного напряжения, В . . . . .	$-0,2 \div +U_{и п}$
Среднее время задержки распространения сигнала через логический элемент, нс . . . . .	250
Наибольшая частота переключения триггера, МГц . . . . .	1
Потребляемая мощность одним логическим элементом в статическом режиме, мкВт . . . . .	$\leq 0,25$

Конструктивно микросхемы оформлены в пластмассовые корпуса с 14 или 16 выводами.

**Логические микросхемы** выполняют операции И, НЕ, И-НЕ, ИЛИ-НЕ. Каждая микросхема состоит из нескольких логических элементов, которые объединены по цепям питания, но функционально автономны, т. е. могут использоваться независимо один от другого. Элемент, выполняющий логическую операцию НЕ, т. е. инвертор, представляет собой ключ (см. рис. 4). При входном сигнале 1 на его выходе устанавливается уровень 0, а при входном сигнале 0 выходной сигнал имеет уровень 1.

Примером микросхемы с логическими элементами И-НЕ может служить К176ЛА7, содержащая четыре таких элемента с двумя входами каждый (рис. 5,а). Принципиальная схема логического элемента И-НЕ (рис. 5,б) состоит из двух КМДП-ключей, нижние транзисторы VT1, VT2 которых соеди-

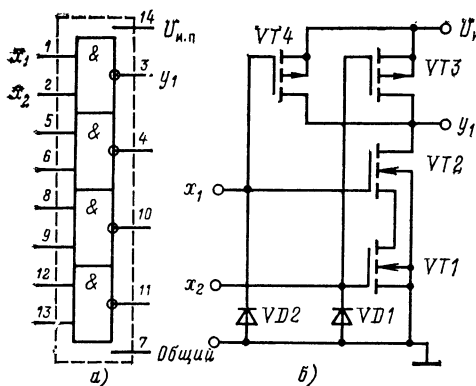


Рис. 5. Микросхема К176IA7:

а — принципиальная схема; б — логический элемент И-НЕ

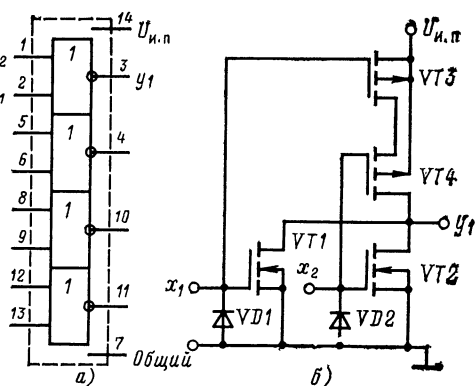


Рис. 6. Микросхема К176LE5:

а — принципиальная схема; б — логический элемент ИЛИ-НЕ

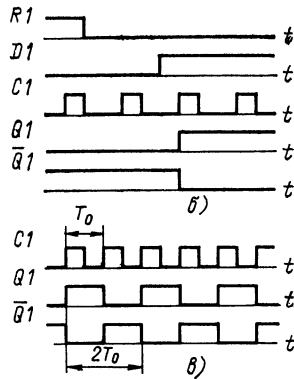
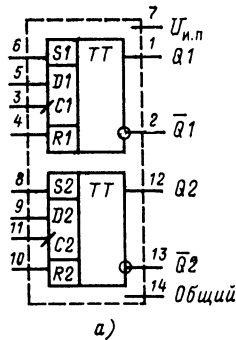
нены последовательно, а верхние  $VT3$ ,  $VT4$  параллельно. Диоды  $VD1$ ,  $VD2$  предохраняют входы от воздействия больших отрицательных напряжений. Если хотя бы на одном из входов  $x_1$  или  $x_2$  присутствует сигнал с уровнем 0, то один из нижних транзисторов закрыт, а один из верхних открыт. Поэтому на выходе элемента независимо от значения сигнала на другом входе устанавливается напряжение высокого уровня, т. е. сигнал 1. Только при наличии 1 на обоих входах, когда нижние транзисторы открыты, а верхние закрыты, на выходе устанавливается сигнал 0. Таким образом, логический элемент реализует функцию И-НЕ:  $y = x_1 x_2$ .

Примером микросхемы, содержащей логические элементы ИЛИ-НЕ, может служить К176LE5 (рис. 6,а). Она содержит четыре таких элемента с двумя входами каждый. Принципиальная схема логического элемента ИЛИ-НЕ (рис. 6,б) состоит из двух КМПД-ключей, нижние транзисторы которых соединены параллельно, а верхние последовательно. При поступлении сигнала 1 хотя бы на один из входов, например  $x_1$ , нижний транзистор  $VT1$  откроется, а верхний  $VT3$  закроется и независимо от сигнала на втором входе на выходе элемента установится уровень логического 0. Только при сигнале 0 на обоих входах, когда нижние транзисторы закрыты, а верхние открыты, на выходе установится уровень 1. Таким образом, логический элемент реализует функцию ИЛИ-НЕ:  $y = x_1 + x_2$ .

Сопоставлением режимов работы рассмотренных логических элементов нетрудно убедиться в том, что для их блокирования необходимо на один из входов подать сигнал 0 для элемента И-НЕ и сигнал 1 для элемента ИЛИ-НЕ. В этом случае элементы устанавливаются в состояния соответственно 1 и 0 независимо от значения сигналов на других входах. Потребляемая логическими микросхемами мощность в статическом режиме составляет 1—2 мкВт.

В составе серии есть также логические микросхемы, содержащие элементы с тремя, четырьмя и девятью входами, универсальный элемент, который можно использовать, в частности, как усилитель мощности с током нагрузки до 2 мА.

Триггеры являются основными элементами регистров и счетчиков. Серия содержит JK-триггер К176ТВ1 и D-триггеры в двух вариантах исполнения: с од-



**Рис. 7. Микросхема К176ТМ2:**

**а** — принципиальная схема, **б** — временные диаграммы *D*-триггера, **в** — временные диаграммы *T*-триггера

ним установочным входом *R* (установка 0) К176ТМ1 и с двумя установочными входами *S* (установка 1) и *R* (установка 0) К176ТМ2. Каждая из указанных микросхем содержит по два одинаковых триггера, связанных по цепям питания, но функционально самостоятельных.

Все триггеры построены по двухступенчатой структурной схеме и поэтому могут быть преобразованы в триггер со счетным входом (*T*-триггер) [6]. Для построения регистра или счетчика-делителя можно использовать любой из триггеров. Однако в ряде случаев, в частности при реализации регистров и счетчиков с последовательным переносом, отдается предпочтение *D*-триггерам, требующим меньшего числа соединений в схемах. Из двух микросхем с *D*-триггерами более универсальной в отношении установки начального состояния является микросхема К176ТМ2, содержащая два *D*-триггера с входами установки 0 и 1 (рис. 7,а). Рассмотрим основные режимы работы этого триггера.

Триггер имеет информационный вход *D*, вход *C* для тактовых сигналов, входы *S*, *R* для установки триггера соответственно в единичное и нулевое начальные состояния и два выхода — прямой *Q* и инверсный  $\bar{Q}$ . Состояние триггера определяется по уровню напряжения на прямом выходе *Q*. Высокому уровню напряжения соответствует единичное состояние триггера, обычно обозначаемое как  $Q=1$ . Низкому уровню напряжения на выходе *Q* соответствует нулевое состояние триггера  $Q=0$ . Сигнал на инверсном выходе имеет значение, обратное значению сигнала на прямом выходе.

Для установки триггера в начальное единичное состояние необходимо на вход *S* подать сигнал 1 и затем после установки снять его. Аналогично для установки триггера в нулевое начальное состояние сигнал 1 подается на вход *R*. При работе триггера на установочных входах должен быть обеспечен нулевой потенциал. Сигнал установки должен быть снят в момент изменения тактового сигнала с высокого уровня на низкий (рис. 7,б). Он может быть снят и при нулевом уровне сигнала на входе *C*, но в таком случае необходимо обеспечить задержку длительностью не менее 1 мкс момента поступления на входе *C* сигнала 1. Эта задержка необходима для записи в триггер информации со входа *D*. Информация записывается вначале в первую ступень триггера, затем с

приходом сигнала 1 на вход *C* она переписывается во вторую ступень и появляется на выходах триггера.

Для наглядного представления о том, что информация на выходе триггера появляется после изменения тактового сигнала с 0 на 1, вход *C* обозначается как прямой динамический символ треугольника, направленного вершиной вовнутрь\*. Если аналогичное воздействие на триггер оказывается при изменении сигнала на входе *C* с 1 на 0, то этот вход обозначается как инверсный динамический (вершиной наружу).

Для применения *D*-триггера в счетчиках с последовательным переносом необходимо предварительно преобразовать его в *T*-триггер, соединив инверсный выход со входом *D*. Вход *C* становится счетным: при подаче на него импульсов с периодом повторения  $T_0$  на выходе триггера формируется последовательность импульсов, которые имеют длительность  $T_0$  и период повторения  $2T_0$ . Таким образом, триггер делит частоту следования входных сигналов на два или, иначе, считает входные импульсы по модулю 2 (рис. 7.в).

**Дешифраторы** в серии К176 выпускают в нескольких вариантах, каждый из которых имеет свою область применения. Микросхема К176ИД2 (рис. 8,а) выполняет функции дешифратора четырехэлементного кода с преобразованием его в семизэлементный код для управления семисегментным индикатором. Эта микросхема имеет четыре информационных входа и семь выходов и предназначена для совместного применения с двоично-десятичным счетчиком.

Входы *S*, *M*, *K* являются управляющими. При  $M=K=0$  сигнал на входе *S* определяет либо рабочий режим преобразования ( $S=1$ ) либо режим хранения выходного кода ( $S=0$ ). При  $M=1$  независимо от значения сигналов на входах *S*, *K* выходной код инвертируется. При  $M=0$ ,  $K=1$  обеспечивается гашение индикатора.

Функциональным аналогом микросхемы К176ИД2 является микросхема К176ИД3. Отличие этого дешифратора от рассмотренного состоит в том, что он имеет высоковольтный выход и способен выдерживать напряжение до 27 В. Такой дешифратор применяется, в частности, для управления многоэлектродным катодолуминисцентным индикатором в устройствах с динамической индикацией (см. рис. 2), например в настольных электронных часах «Электроника 2-06» (см. § 11).

Дешифратор К176ИД1 (рис. 8,б) относится к другому типу дешифраторов. Он имеет четыре входа и десять выходов и предназначен для дешифрования двоично-десятичного кода: каждой из десяти комбинаций входных сигналов соответствует сигнал 1 на одном из выходов. Такие дешифраторы применяются для

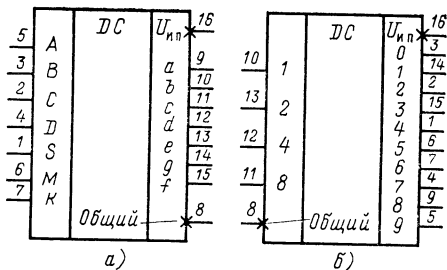


Рис. 8. Микросхемы дешифраторов:  
а — К176ИД2, б — К176ИД1

\* Такое обозначение входа *C* триггеров серии К176 удобно и широко распространено, но не соответствует характеру процессов, происходящих в триггерах двухступенчатой структуры [6]. Вход *C* у таких триггеров статический, а не динамический.



управления многокатодными газоразрядными индикаторами, а также в блоке программирования сигнального устройства (см. рис. 3).

**Регистры** по назначению классифицируются на два вида: регистры хранения и регистры сдвига. На основе регистров сдвига с перекрестной ОС построены многие счетчики, входящие в серию К176, в частности К176ИЕ3, К176ИЕ4, К176ИЕ8, К176ИЕ17 и др. В составе серии К176 регистры сдвига представлены рядом микросхем: К176ИР2 содержит два функционально автономных четырехразрядных регистра, К176ИР3 — один четырехразрядный регистр, К176ИР10 — 18-разрядный регистр и др.

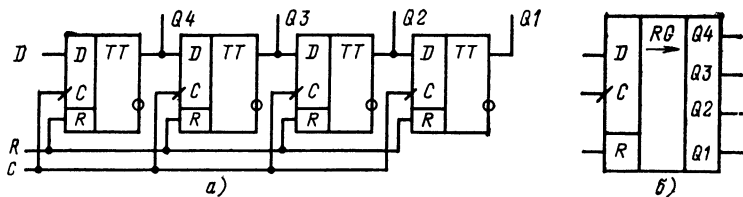
Каждый из регистров микросхемы К176ИР2, построенный по схеме рис. 9, а, имеет информационный вход  $D$ , тактовый вход  $C$ , вход установки  $R$  и четыре выхода по одному от каждого разряда. Информация в такой регистр записывается последовательно во времени через вход  $D$  так, что с каждым очередным тактовым импульсом записываемая комбинация продвигается поэлементно от старшего разряда к младшему (прямой сдвиг, иначе называемый сдвиг вправо) до заполнения всех разрядов регистра. Направление сдвига указывается стрелкой на условном обозначении регистра (рис. 9, б). Регистр может быть построен так, что его заполнение производится со входа младшего разряда (сдвиг влево или обратный сдвиг). Регистры, которые допускают сдвиг в обоих направлениях, называются реверсивными. К реверсивным относится регистр К176ИР3.

**Счетчики-делители**, входящие в серию К176, построены либо на основе регистра сдвига с перекрестной ОС (К176ИЕ3, К176ИЕ4, К176ИЕ8 и др.), либо по схеме с последовательным переносом (К176ИЕ5, К176ИЕ12, К176ИЕ18).

*Счетчик на регистре сдвига с перекрестной ОС* с инверсного выхода последнего триггера на вход  $D$  первого триггера (рис. 10, а) имеет коэффициент счета  $2n$ , где  $n$  — число триггеров в схеме регистра. Следовательно, для получения делителя на 10 необходим пятиразрядный регистр сдвига (рис. 10, а), а делителя на 6 — трехразрядный регистр.

Временные диаграммы (рис. 10, б) иллюстрируют особенности работы счетчика: вначале он заполняется 1, затем, освобождаясь от них, заполняется 0. Эта особенность обусловлена характером процессов, происходящих в регистре сдвига: с каждым тактовым импульсом сигнал переходит от одного триггера к другому, продвигаясь, таким образом, от входа схемы к ее выходу. Из диаграммы нетрудно видеть, что получаемые на любом из выходов колебания характеризуются одинаковым периодом повторения  $2n T_0$ , где  $T_0$  — период повторения входных сигналов, взаимно сдвинутых во времени. Сдвиг соседних последовательностей равен одному периоду  $T_0$  входных сигналов.

Реализация схемы счетчика возможна на всех рассмотренных ранее тригге-



**Рис. 9. Регистр сдвига:**

а — функциональная схема, б — условное обозначение

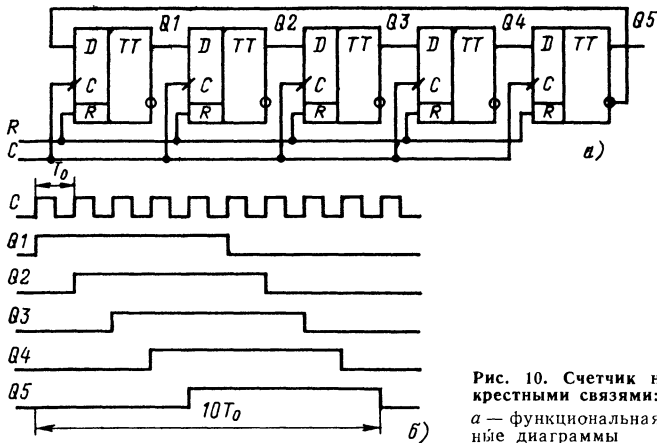


Рис. 10. Счетчик на регистре с перекрестными связями:

а — функциональная схема, б — временные диаграммы

рах. При использовании *D*-триггеров (К176ТМ1, К176ТМ2) схема их соединения должна соответствовать рис. 10,а. В случае применения *JK*-триггеров (К176ТВ1) входы *J*, *K* каждого последующего разряда следует соединить соответственно с прямым и инверсным выходами предыдущего разряда, а ОС обеспечить соединением прямого и инверсного выходов последнего разряда соответственно со входами *K* и *J* первого разряда. Входы *C*, *R* объединяются так же, как на рис. 10,а.

По рассмотренному принципу, как уже отмечалось, построены многие микросхемы счетчиков-делителей серии К176. Микросхема К176ИЕ4 (рис. 11,а) со-

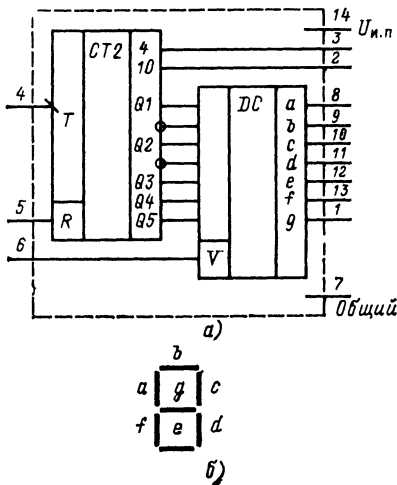


Рис. 11. Микросхема К176ИЕ4:

а — принципиальная схема, б — соответствующие обозначения выходов микросхемы и сегментов индикаторов

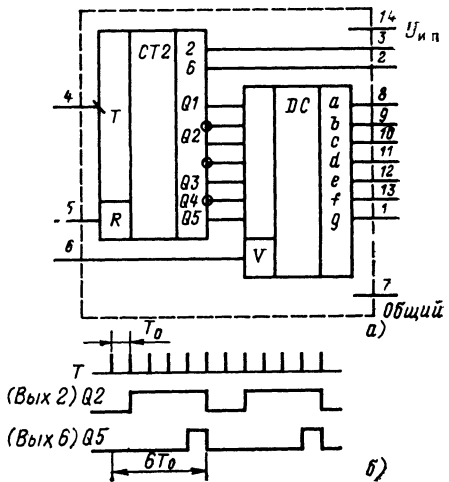


Рис. 12. Микросхема К176ИЕ3:

а — принципиальная схема, б — временные диаграммы сигналов на выходах 2 (вывод 3) и 6 (вывод 2)

стоит из двух выполненных в одном кристалле функциональных узлов: пятиразрядного счетчика и дешифратора его состояний с преобразованием выходного кода счетчика в семизэлементный код для управления сегментами индикатора. Выходы дешифратора для удобства обозначают теми же символами, что и сегменты индикатора (рис. 11,б). Формируемые на этих выходах сигналы будем называть сегментными. Для возбуждения сегмента соответствующий ему сегментный сигнал должен иметь уровень 1.

При необходимости с помощью управляющего сигнала на входе  $V$  (вывод б) можно инвертировать сегментные сигналы. Для этого на вход  $V$  следует подать напряжение с уровнем логической 1. В обычном режиме работы микросхемы напряжение на этом входе равно 0. Для обеспечения управления ЖКИ, требующим переменного напряжения, на вход  $V$  подается последовательность импульсов с частотой 64 Гц (см. § 8).

Микросхема К176ИЕ4 имеет еще два выхода, которые обозначены цифрами 4 и 10. Выход 4 (вывод 3) — выход четвертого разряда счетчика, который на схеме рис. 10,а обозначен  $Q4$ , а выход 10 (вывод 2) — это выход  $Q5$  последнего разряда счетчика. Изменения напряжений на этих выходах в процессе работы микросхемы приведены на рис. 10,б. Как видно, это одинаковые по форме и временным характеристикам сигналы, один из которых  $Q4$  изменяет свой уровень с 0 на 1 после четвертого входного сигнала (именно на это указывает цифра 4 на условном обозначении выхода), а другой  $Q5$  — после пятого, так что взаимный сдвиг этих сигналов равен одному периоду повторения входных импульсов. Выход 10 используется для получения сигналов с частотой следования в 10 раз меньшей, чем частота входных импульсов.

Для установки нулевого состояния счетчика необходимо на вход  $R$  подать напряжение высокого уровня, которое затем должно быть снято и при работе счетчика иметь уровень 0.

Микросхема К176ИЕ3 (рис. 12,а) по структурной схеме аналогична К176ИЕ4. Отличие состоит в том, что пятиразрядный счетчик (см. рис. 10,а) в процессе работы принимает шесть состояний из десяти возможных. Такой режим счетчика обеспечен внутренними связями, исключающими четыре «лишних» состояния: после шестого входного импульса все триггеры в схеме счетчика сбрасываются в нулевое состояние. В результате на выходе б (вывод 2), который является выходом последнего триггера  $Q5$ , формируется импульсная последовательность с частотой повторения в шесть раз меньшей, чем частота входных сигналов (рис. 12,б). На выходе 2 (вывод 3), который является выходом второго триггера  $Q2$ , получается последовательность импульсов с такой же, как на выходе б, частотой повторения, но отличающихся по форме: напряжение на этом выходе изменяет свой уровень с 0 на 1 после второго импульса в каждой серии из шести импульсов на входе.

Сигналы с выходов 4 и 2 в микросхемах соответственно К176ИЕ4 и К176ИЕ3 используются как сигналы ОС, устанавливающие счетчики единиц и десятков часов в нулевое состояние по достижению ими состояний, соответствующих 24 ч.

Микросхема К176ИЕ8 (рис. 13) состоит из пятиразрядного счетчика на основе рассмотренной схемы регистра (см. рис. 10,а) и дешифратора его состояний с десятичным выходным кодом: каждому из десяти состояний счетчика соответствует сигнал 1 на одном из выходов, обозначенных десятичными цифрами от 0 до 9. Кроме выходов дешифратора у микросхем есть выход переноса

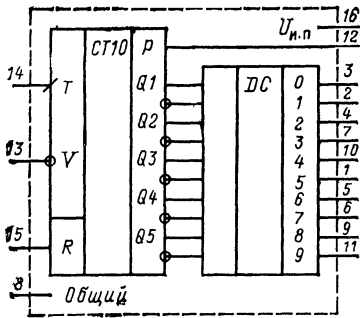
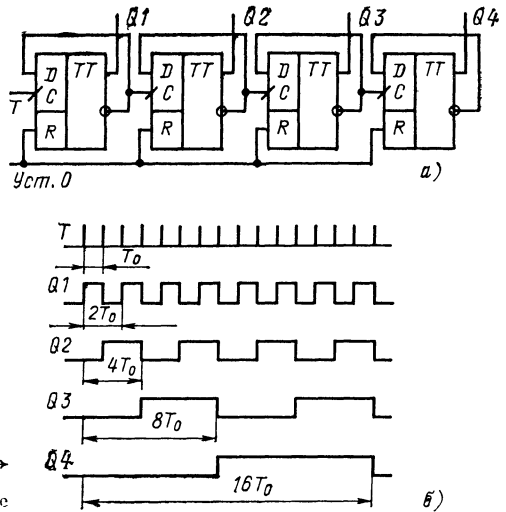


Рис. 13. Микросхема К176ИЕ8

Рис. 14. Счетчик с последовательным переносом:  
 а — функциональная схема, б — временные диаграммы



$P$  (вывод 12), на котором выделяются импульсы, частота повторения которых в 10 раз меньше частоты входной последовательности сигналов.

Микросхема имеет три входа: для счетных импульсов — вход  $T$  (вывод 14), для установки счетчика в нулевое состояние — вход  $R$  (вывод 15), для сигнала разрешения — инверсный вход  $V$  (вывод 13). Сигнал на входе  $\bar{V}$ , имеющий единичный уровень, переводит счетчик в режим хранения. Разрешающим является сигнал с уровнем 0.

Таким образом, рассмотренная микросхема может быть использована в качестве делителя на 10 с возможностью управления многокатодным газоразрядным индикатором, а также в качестве десятиканального распределителя импульсов. Широкое применение микросхем К176ИЕ8 находит в часах для реализации блока программирования сигнального устройства (см. § 7). В таком качестве она использована в настольных электронных часах «Электроника 2-05» (см. § 11).

Счетчик с последовательным переносом строится на  $T$ -триггерах соединением прямого или инверсного выхода предыдущего триггера со счетным входом последующего. Для реализации такого счетчика могут быть использованы как  $D$ -триггеры (К176ТМ1, К176ТМ2), так и  $JK$ -триггеры (К176ТВ1). Схема четырехразрядного счетчика на  $D$ -триггерах и временные диаграммы, иллюстрирующие ее работу, приведены на рис. 14. Для реализации этой схемы требуются две микросхемы К176ТМ1 или К176ТМ2.

Коэффициент (модуль) счета равен  $2^n$ , где  $n$  — количество триггеров в схеме счетчика, т. е. его разрядность. Временные диаграммы показывают, что опрокидывание последующего триггера происходит всякий раз, когда состояние предыдущего триггера изменяется с 1 на 0. Сигналы, снимаемые с выходов  $Q1, Q2, Q3, Q4$ , имеют период повторения соответственно  $2T_0, 4T_0, 8T_0, 16T_0$ , где  $T_0$  — период повторения входных сигналов.

Для дешифрования состояния счетчика используются все его выходные сигналы одновременно. В таком случае имеет значение, в каком режиме работает счетчик: суммирования или вычитания. В суммирующем счетчике (рис. 14) с

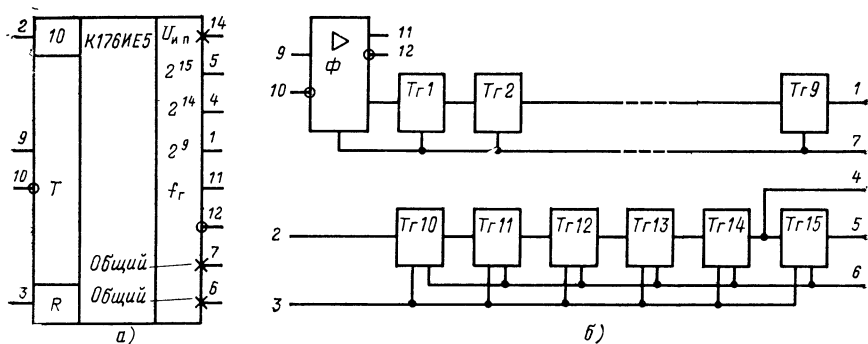


Рис. 15. Микросхема К176ИЕ5:  
 а — разводка выводов, б — структурная схема

приходом на вход  $T$  очередного импульса результат счета в форме комбинации выходных сигналов  $Q_4$  (старший разряд),  $Q_3$ ,  $Q_2$ ,  $Q_1$  увеличивается на единицу. Например, после комбинации 0101, соответствующей десятичной цифре 5, следует комбинация 0110 (цифра 6).

В вычитающем счетчике порядок смены состояний обратный. Нетрудно убедиться в том, что если в схеме на рис. 14,а соединить вход каждого последующего триггера с прямым выходом предыдущего, то получится счетчик, работающий в режиме вычитания.

По схеме с последовательным переносом построены счетчики, входящие в структуру микросхем К176ИЕ1, К176ИЕ5, К176ИЕ12, К176ИЕ18 и др. Микросхема К176ИЕ1 представляет собой шестиразрядный счетчик со входом установки в нулевое состояние, информационным входом и шестью прямыми выходами от каждого триггера.

Микросхема К176ИЕ5 (рис. 15,а) состоит из двух счетчиков, в одном из которых девять триггеров, а в другом шесть (рис. 15,б). Помимо счетчиков микросхема содержит усилитель-формирователь  $\Phi$ , который предназначен для выполнения функций ЗГ при подключении к его выводам 9, 10 кварцевого резонатора и  $RC$ -цепи (см. § 5). Встроенный в микросхему усилитель имеет прямой и инверсный выходы  $f_r$  (вывод 11),  $\bar{f}_r$  (вывод 12), на которых выделяются усиленные по мощности сигналы ЗГ. Эти сигналы используются при необходимости преобразования низковольтного напряжения источника питания в высоковольтное. Вход девятиразрядного счетчика связан внутренним соединением с выходом ЗГ. Счетчик имеет один выход с последнего триггера (вывод 1), на котором выделяются импульсы с частотой следования в  $2^9$  раз меньшей, чем частота ЗГ.

При использовании стандартного кварцевого резонатора на частоту 32 768 Гц на этом выходе формируются импульсы с частотой следования 64 Гц, используемые для управления ЖКИ (см. § 8).

На триггерах  $T_{г10}$ — $T_{г15}$  построена схема шестиразрядного счетчика, который функционально автономен. Он имеет два входа и два выхода. Вход 10 (вывод 2) предназначен для счетных импульсов, вход  $R$  (вывод 3) для сигнала установки счетчика в нулевое состояние. Выходами счетчика являются выходы триггеров  $T_{г14}$  (вывод 4) и  $T_{г15}$  (вывод 5), на которых выделяются импульсы с частотой повторения ниже частоты сигналов на входе 10 соответственно в  $2^5$  и  $2^6$  раз.

При попарном соединении выводов 1, 2 и 7, 6 образуется 15-разрядный делитель частоты входных импульсов с тремя выходами, на которых реализуются коэффициенты счета (деления)  $2^9$  (вывод 1),  $2^{14}$  (вывод 4),  $2^{15}$  (вывод 5). Если частота ЗГ 32 768 Гц, то секундные импульсы выделяются на выводе 5, если 16 384 Гц, то на выводе 4.

Микросхемы К176ИЕ12 (рис. 16,а), К176ИЕ18 (рис. 16,б) представляют собой более сложные функ-

циональные узлы электронных часов и по выполняемым функциям эквивалентны нескольким более простым микросхемам, рассмотренным ранее. В частности, обе микросхемы позволяют реализовать на их основе ЗГ, формируют секундные и минутные сигналы, а также сигналы, необходимые для управления семисегментным катодолюминесцентным индикатором в режиме динамической индикации.

Микросхема К176ИЕ12 состоит из трех основных узлов: усилителя-формирователя сигналов ЗГ, 15-разрядного делителя и делителя на 60. Аналогичную структуру с некоторой модификацией внутренних соединений имеет микросхема К176ИЕ18. Задающий генератор на микросхеме К176ИЕ12 реализуется подключением к выводам 12, 13 RC-цепи с кварцевым резонатором на частоту 32 768 Гц (см. § 5). На выходе  $f_r$  (вывод 14) получаются усиленные по мощности колебания ЗГ. Импульсы задающего генератора внутрисхемным соединением подведены ко входу 15-разрядного счетчика, как и у микросхемы К176ИЕ5 (см. рис. 15,б).

На выходах счетчика реализуются коэффициенты счета (деления), указанные на условном обозначении микросхемы (рис. 16,а). Сигналы на этих выходах имеют следующее назначение: на выходе  $2^{15}$  (вывод 4) — секундные импульсы; на выходе  $2^{14}$  (вывод 6) — импульсы с частотой 2 Гц, используемые иногда для установки показаний часов (основное назначение этого выхода — выделение секундных импульсов при использовании кварцевого резонатора на частоту 16 384 Гц); на выходе  $2^5$  (вывод 11) — импульсы с частотой 1024 Гц для блока звуковой сигнализации (см. рис. 3); на выходах  $Y_1$ — $Y_4$  (выводы 3, 2, 1, 15) — стробирующие импульсы с частотой повторения 128 Гц для управления сетками многоразрядных катодолюминесцентных индикаторов в режиме динамической индикации (на рис. 2 сигналы с частотой  $f_2$ ); вариант использования этих сигналов в серийных часах «Электроника 2-06» показан на рис. 48. Установка всех разрядов в нулевое состояние производится по входу R1 напряжением высокого уровня.

Делитель на 60 имеет два входа: T2 (вывод 7) для счетных импульсов и R2 (вывод 9) для сигналов установки делителя в нулевое состояние. На выходе 60 (вывод 10) образуются импульсы с частотой следования в 60 раз меньшей, чем частота входных сигналов. При внешнем соединении выхода  $2^{15}$  и входа T2 на выходе 60 будут выделяться импульсы с периодом повторения 1 мин.

Микросхема К176ИЕ18 (рис. 16,б) аналогична К176ИЕ12, но имеет ряд отличий: оставлен один вход R (вывод 5) для установки делителей в нулевое

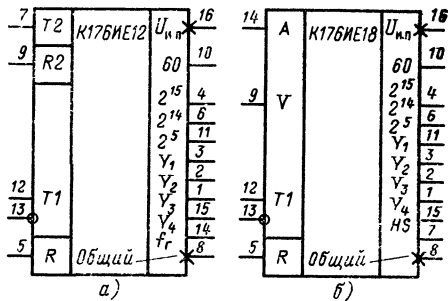


Рис. 16. Микросхемы счетчиков:  
а — К176ИЕ12, б — К176ИЕ18

состояние; устранен вход  $T_2$ , поскольку внутренним соединением секундные импульсы поданы на вход делителя на 60; введен управляющий вход  $V$  (вывод 9), с поступлением на который сигнала 1 на выходе  $HS$  (вывод 7) появляется последовательность импульсов 1024 Гц, прерываемая с частотой 1 Гц, предназначенная для блока звуковой сигнализации; введена для управления яркостью свечения индикатора двухуровневая регулировка напряжения на выходах  $Y_1—Y_4$  (выводы 3, 2, 1, 15), осуществляемые подачей на вход  $A$  (вывод 14) одного из двух значений напряжения: 0 или 9 В.

В состав серии К176 входят также и другие многофункциональные микросхемы: К176ИЕ13, К176ИЕ17 и т. д. Интегральная микросхема К176ИЕ13 применяется в электронных часах с динамической индикацией «Электроника 2-06». Она выполняет функции счетчиков единиц и десятков минут, единиц и десятков часов, узла программирования сигнального устройства. Внутренний коммутатор обеспечивает поочередное подключение счетчиков всех разрядов к пяти информационным выходам микросхемы. Сигналы с этих выходов поступают на дешифратор К176ИД3. Потребляемая микросхемами счетчиков мощность в статическом режиме не превышает значений:

К176ИЕ3, К176ИЕ4, К176ИЕ5 . . . . .	2,25 мВт;
К176ИЕ2, К176ИЕ8 . . . . .	0,9 мВт;
К176ИЕ12, К176ИЕ18 . . . . .	0,3 мВт;
К176ИЕ13, К176ИЕ17 . . . . .	0,45 мВт.

#### 4. МИКРОСХЕМЫ СЕРИЙ К561, К564, К512, К145

Серии К564, К561 близки по функциональному составу и электрическим характеристикам микросхем [8, 9]:

Напряжение источника питания, В . . . . .	3—15
Выходное напряжение логического 0, В . . . . .	0,01
Выходное напряжение логической 1, В . . . . .	$(U_{и.п}—0,01)$
Статическая помехоустойчивость, В . . . . .	$0,45U_{и.п}$
Статическая мощность, потребляемая одним логическим элементом, мкВт . . . . .	0,1

Основная особенность микросхем указанных серий состоит в том, что они имеют широкий диапазон значений рабочего напряжения питания: от 3 до 15 В. Эта особенность микросхем придает им большую универсальность в применении, существенно снижает требования к источникам питания, что упрощает их реализацию, позволяет в еще большей степени по сравнению с микросхемами серии К176 снизить потребляемую мощность. Микросхемы серий К564 и К561 взаимозаменяемы, но имеют разное конструктивное оформление.

В составе серий К564, К561 имеются все микросхемы, необходимые для построения функциональных блоков электронных часов, но они менее приспособлены для этой области применения. В частности, в этих сериях отсутствуют дешифраторы-кодпреобразователи с выходами для сигналов управления многоэлементными индикаторами, счетчики, совмещенные с такими дешифраторами в одном корпусе, более сложные микросхемы. Не отражены специфические для электронных часов требования и в микросхемах с повышенной функциональной сложностью. Поэтому использование микросхем этих серий в электронных часах сопряжено с применением сравнительно громоздких схемотехнических вариантов [7], для реализации которых требуется в два-три раза большее число корпусов по сравнению с аналогами на микросхемах серии К176.

Микросхемы серий К564, К561 при напряжении источника питания 9 В электрически совместимы с микросхемами серии К176. Некоторые микросхемы этих серий взаимозаменяемы не только по выполняемым функциям и электрическим характеристикам, но и назначению внешних выводов. К числу таких микросхем относятся (соединены знаком равенства) [4]:

Логические микросхемы . . . . .	К561ЛЕ5=К564ЛЕ5=К176ЛЕ5 К561ЛЕ6=К564ЛЕ6=К176ЛЕ6 К561ЛЕ10=К564ЛЕ10=К176ЛЕ10 К561ЛА7=К564ЛА7=К176ЛА7 К561ЛА8=К564ЛА8=К176ЛА8
Триггеры . . . . .	К561ТМ2=К564ТМ2=К176ТМ2 К561ТВ1=К564ТВ1=К176ТВ1
Регистры . . . . .	К561ИР2=К564ИР2=К176ИР2
Дешифраторы . . . . .	К561ИД1=К564ИД1=К176ИД1

В составе серий К564, К561 имеются микросхемы, которые могут быть использованы в дополнение к серии К176 для реализации некоторых функциональных блоков.

*Серия К512* состоит из микросхем, представляющих собой делители частоты с различными коэффициентами деления, в том числе программируемыми [10]: в частности, делители частоты К512ПС2, К512ПС7 при использовании стандартного кварцевого резонатора на частоту 32768 Гц позволяют получить на выходе секундные импульсы. Микросхемы К512ПС8, К512ПС9 позволяют реализовать на одной микросхеме генератор минутных импульсов, таймер, счетные устройства с программируемым коэффициентом деления и ряд других устройств.

Для работы микросхем необходимо напряжение питания 1,35 В (К512ПС2); 1,5 В (К512ПС7); 4 В (К512ПС8); 6 В (К512ПС9). Следовательно, микросхемы серий К512 и К176 несовместимы. Значения потребляемой микросхемами статической мощности лежат в пределах от 2,25 (К512ПС7) до 120 мкВт (К512ПС8).

Конструктивно микросхемы выполнены в пластмассовых и металлокерамических корпусах с числом выводов 8, 14 и 16.

*Серия К145*, микросхемы которой изготавливаются на основе МДП-транзисторов с индуцированным каналом  $p$ -типа, широко применяется в калькуляторах. В настоящее время серия дополнилась рядом больших интегральных схем, предназначенных для применения в электронных часах. В частности, К145ИК1901 в структурной схеме электронных часов обеспечивает выполнение следующих функций: отсчет и выдачу на индикацию единиц и десятков часов, единиц и десятков минут; отсчет и выдачу на индикацию по вызову единиц и десятков секунд, единиц и десятков минут; установку времени появления звукового сигнала будильника; работу в режиме таймера (установку, обратный счет и выдачу на индикацию минут и секунд, а также сигнала окончания заданного интервала времени); выдачу сигнала установки будильника с дискретностью 1 мин и по вызову информации об установке на индикацию без нарушения хода часов; выдачу и индикацию секундного интервала, выдачу минутного интервала в режиме текущего времени; прерывание сигнала будильника без нарушения режима часов и времени установки; коррекцию показания времени в разрядах секунд и минут.

Вариант принципиальной схемы часов на К145ИК1901 описан в § 15.



# ФУНКЦИОНАЛЬНЫЕ БЛОКИ ЭЛЕКТРОННЫХ ЧАСОВ

## 5. ГЕНЕРАТОРЫ СЕКУНДНЫХ И МИНУТНЫХ ИМПУЛЬСОВ

Для формирования импульсной последовательности с периодом повторения 1 с (секундных импульсов) в электронных часах обычно используют микросхемы, специально предназначенные для этой цели: К176ИЕ5, К176ИЕ12, К176ИЕ18. В структуре указанных микросхем предусмотрены ключевые элементы (инверторы), выполняющие роль усилителей-формирователей и в этом качестве составляющие основу ЗГ. На рис. 17 приведены структурная схема К176ИЕ5 и варианты подключения к ней внешних радиодеталей для образования схемы ЗГ. Рассмотрим приведенные варианты, предварительно заметив, что они не исчерпывают возможность схемотехнических решений этого функционального узла, а представляют собой примеры схем, получивших широкое распространение на практике.

В первых двух вариантах (рис. 17,а,б) ЗГ построен по схеме несимметричного мультивибратора с одной времязадающей RC-цепью. Вместо конденсатора в цепь положительной обратной связи (ПОС) включается кварцевый резонатор Z. Для обеспечения режима устойчивых автоколебаний вводится цепь отрицательной обратной связи (ООС) по постоянному току, благодаря которой инверторы выводятся на линейный участок характеристики передачи, где они обладают усилительными свойствами.

Менее критичной к сопротивлению резистора в цепи ОС является схема второго варианта (рис. 17,б). При необходимости подстройки с целью стабилизации режима генератора в цепь ОС вводится переменный резистор R2. При использовании низкочастотного кварцевого резонатора с частотой до 100 кГц рекомендуется включение конденсатора C небольшой емкости между входом

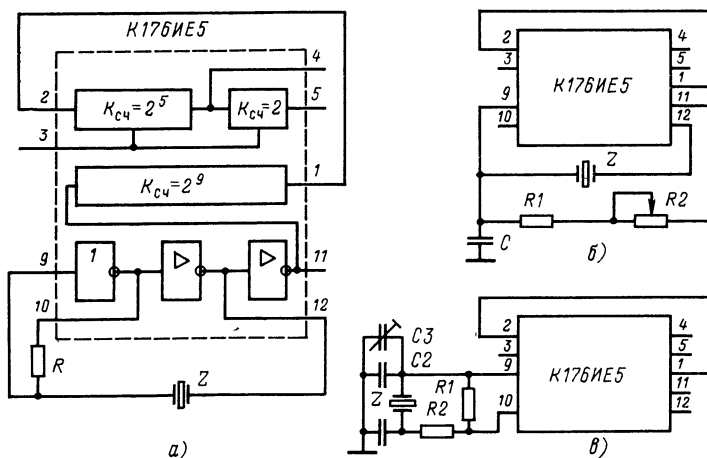


Рис. 17. Генераторы импульсов на микросхеме К176ИЕ5:

а, б — на основе мультивибраторов, в — на основе задающего генератора с трехточечной схемой

первого инвертора и корпусом для устранения паразитного высокочастотного самовозбуждения генератора.

Третий вариант (рис. 17, в) ЗГ реализуется по трехточечной схеме, в которой кварцевый резонатор включается в диагональ резистивно-емкостного моста, подключаемого другой диагональю к инвертору. Инвертор должен работать в режиме усиления. Настройка генератора на частоту кварцевого резонатора производится подбором емкости  $C2$  и с помощью переменного конденсатора  $C3$ .

Наиболее удобным для совместного применения с микросхемами серии К176 являются стандартные кварцевые резонаторы на частоту 32 768 Гц. Это объясняется тем, что имеющиеся внутри указанных выше микросхем делители обеспечивают деление частоты ЗГ  $f_T$  в  $2^{15}$  раз, т. е. в 32 768 раз, что позволяет на выходе микросхем получить секундные импульсы. В микросхеме К176ИЕ5 для этого требуется дополнительное внешнее соединение (рис. 17), в других (К176ИЕ12, К176ИЕ18) необходимость в таком соединении отсутствует.

На рис. 18, а приведена принципиальная схема генератора секундных импульсов на микросхеме К176ИЕ5. Здесь и в других схемах на этом рисунке численные данные приведены для варианта применения стандартного кварцевого резонатора на частоту 32 768 Гц. Микросхемы допускают также использование кварцевого резонатора на частоту 16 384 Гц. Тогда секундные импульсы выделяются на выходе  $2^{14}$  (вывод 4). Назначение других выходов и получаемых на них сигналов рассмотрено в § 3.

На микросхемах К176ИЕ12, К176ИЕ18 могут быть реализованы также и генераторы минутных импульсов. Структура этих микросхем по сравнению с К176ИЕ5 дополнена делителем на 60, который в микросхеме К176ИЕ12 имеет отдельный вход  $T2$  (рис. 18, б).

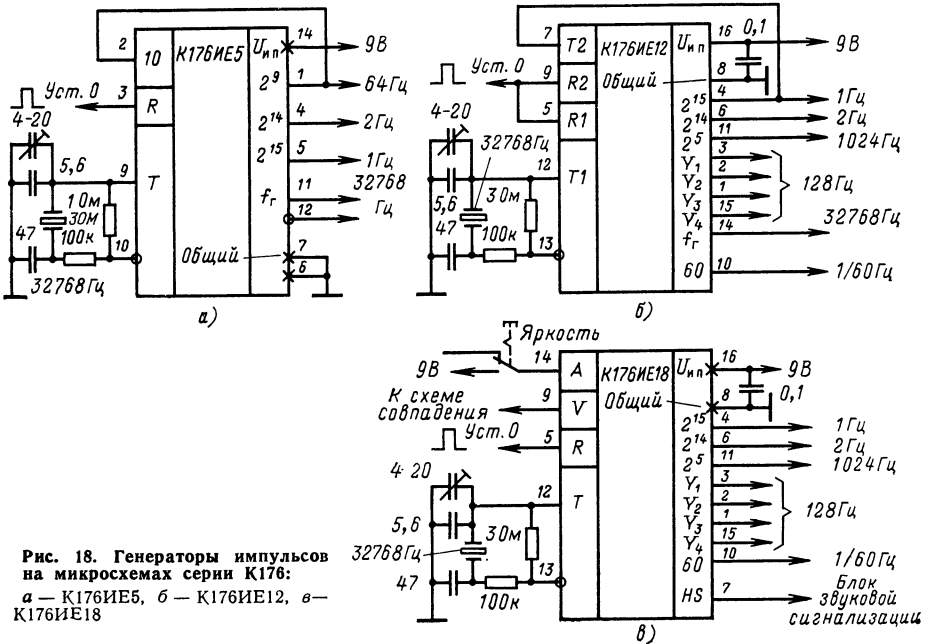


Рис. 18. Генераторы импульсов на микросхемах серии К176: а — К176ИЕ5, б — К176ИЕ12, в — К176ИЕ18

Для образования генератора минутных импульсов необходимо выход 2<sup>15</sup> (вывод 4) внешним соединением подключить ко входу T2 (вывод 7). Минутные импульсы выделяются на выходе 60 (вывод 10).

В микросхеме К176ИЕ18 делитель на 60 внешнего входного вывода не имеет. Его вход внутренним соединением подключен к выходу генератора секундных импульсов. Таким образом, микросхема К176ИЕ18 при подключении к ее выводам 12, 13 резистивно-емкостной цепи с кварцевым резонатором на частоту 32768 Гц (рис. 18,б) позволяет получить последовательность секундных (вывод 4), минутных импульсов (вывод 10), а также другие импульсные последовательности, назначение которых описано в § 3.

Рассмотренные схемы относятся к варианту применения специальных часовых кварцев. При их отсутствии можно воспользоваться кварцем на другую частоту, но при выполнении некоторых условий. Прежде всего следует учитывать, что наибольшая частота переключения микросхем серии К176 равна 1 МГц и поэтому собственная частота резонатора не должна превышать этого значения. При необходимости использовать кварцевый резонатор с более высокой собственной частотой рекомендуются микросхемы серий К561, К564 — до 2—3 МГц, серии К155, К555 — до 10—15 МГц. Последние две серии относятся к классу микросхем транзисторно-транзисторной логики (К155) и ТТЛ с диодами Шотки (К555) [4].

Следует также принять во внимание, что герметизированный кварц можно использовать только на номинальной частоте. Если эта частота кратна 10, то для ее деления до 1 Гц целесообразно использовать делители на 10 — микросхемы К176ИЕ2, К176ИЕ4, К176ИЕ8. Например, если частота кварца равна 1 МГц, то для реализации генератора секундных импульсов необходимы шесть микросхем делителей на 10.

Практический интерес представляет вопрос о реализации генератора секундных и минутных импульсов на основе кварцевого резонатора, который не герметизирован и допускает увеличение рабочей частоты уменьшением длины пластины.

При подгонке частоты кварцевого резонатора целесообразно исходить из того, что наиболее простым и удобным для реализации является схемотехнический вариант генератора секундных импульсов на основе двоичного счетчика с последовательным переносом (рис. 14). Такой счетчик в режиме делителя частоты позволяет получить коэффициент деления  $2^n$ , где  $n$  — число разрядов (триггеров) делителя. Следовательно, в частоте кварцевого резонатора необходимо предъявить требование ее кратности числу  $2^n$ . Например, микросхема К176ИЕ5, имеющая в своей структуре 15-разрядный двигатель, предназначена для формирования секундных импульсов при использовании кварцевого резонатора с номинальной частотой 32768 Гц. Наличие у данной микросхемы выхода от 14-го разряда делителя позволяет получить секундные импульсы и при использовании кварцевого резонатора с частотой 16384 Гц.

В случае включения в схему 3Г резонатора с частотой, отличающейся от указанных значений, например, 131072 Гц (рис. 19), для формирования последовательности секундных импульсов к делителю микросхемы К176ИЕ5 необходимо добавить делитель на 4, выполненный на двух D-триггерах микросхемы К176ТМ1.

При изготовлении часов с индикацией только часов и минут целесообразно

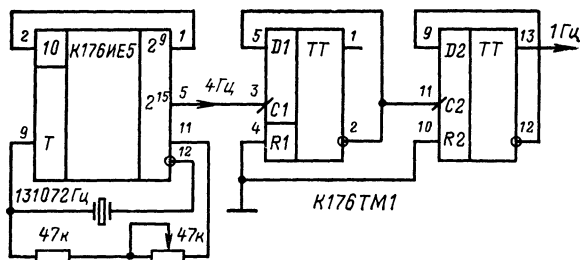


Рис. 19. Генератор секундных импульсов на К176ИЕ5, К176ТМ1

иметь в схеме  $3\Gamma$  кварцевый резонатор с номинальной частотой, кратной  $2^n/60$ , из следующего ряда значений (с округлением до 1 Гц):

Число разрядов $n$	Частота кварцевого резонатора, Гц
20	17477
21	34952
22	69905
23	139810
24	279620
25	559240
26	1118480

Если имеется кварц с частотой от 70 до 130 кГц, то подстройка должна производиться до частоты 131 072 Гц (для секундной последовательности) или до 139810 Гц (для минутной последовательности). В этом случае делители должны иметь 17 или 23 разряда соответственно, что может быть реализовано на микросхемах К176ИЕ5 и К176ТМ1.

При практической реализации  $3\Gamma$  следует помнить, что точное значение частоты генератора зависит не только от геометрических размеров пластины кварца, но и от паразитных емкостей реальной схемы его выполнения. Поэтому точную подгонку кварца следует производить в той схеме, где он будет работать. Значение частоты измеряется электронным частотомером, подключенным через конденсатор емкостью 10—20 пФ к выводу 11 или 12 (для микросхемы К176ИЕ5) или к 14 (для К176ИЕ12).

Подгонка частоты генератора должна осуществляться с максимальной точностью, так как расхождение частоты в 1 Гц соответствует примерно неточности хода часов 1 с в сутки. Однако при недостаточном опыте в подточке кварцев и в точном измерении частоты генераторов подточку лучше закончить, не доходя до номинальной частоты 10—15 Гц. Точное значение частоты при работе кварца в реальной схеме устанавливается в этом случае с помощью подстроечного конденсатора, включаемого последовательно с кварцем. Емкость этого конденсатора в процессе эксплуатации часов можно также изменять при отклонении частоты  $3\Gamma$  из-за изменения температуры окружающей среды или старения кварца. На частоте 139 кГц с помощью конденсатора, включаемого последовательно с кварцем, можно увеличить частоту на 100 Гц. Если при подгонке кварца частота завышена, то параллельным включением конденсатора удается ее понизить только на 7—10 Гц, при этом ухудшается стабильность  $3\Gamma$ .

## 6. БЛОК СЧЕТЧИКОВ

Структурная схема блока счетчиков приведена на рис. 1. Для ее реализации наиболее удобны микросхемы К176ИЕ4 и К176ИЕ3, так как они имеют коэффициенты деления 10 и 6 соответственно и позволяют при последовательном соединении (рис. 20) производить отсчет секунд (минут). Встроенный в каждую микросхему дешифратор формирует сигналы для управления сегментами одного индикатора. Для установки счетчиков в нулевое состояние кнопкой *S1* («Уст. 0») на объединенные входы *R* через резистор *R1* (десятикисотни килоом) подается напряжение источника питания. В рабочем режиме входы *R* подключены к корпусу.

Функциональные узлы, построенные по схеме рис. 20 (назовем их счетными секциями), в блоке счетчиков выполняют отсчет единиц и десятков секунд и минут. Для отсчета единиц и десятков часов требуется снизить коэффициент счета рассмотренной счетной секции до 24. С этой целью в ее схему вводится логическая ОС, схемотехнические варианты которой показаны на рис. 21.

В схеме на рис. 21, а в цепь ОС включен логический элемент И (схема совпадения) на диодах *VD1*, *VD2* (КД522) и резисторе *R* (20—30 кОм). Исходными для формирования сигнала ОС являются сигналы с выхода 4 (вывод 3) микросхемы К176ИЕ4 и с выхода 2 (вывод 3) микросхемы К176ИЕ3. Напомним (см. § 3), что на выходе 4 сигнал получает уровень 1 после четвертого импульса в каждой серии из десяти входных импульсов, а на выходе 2 после второго импульса в каждой серии из шести входных импульсов. Поскольку микросхемы соединены последовательно, то на выходе 2 микросхемы К176ИЕ3 сигнал 1 появляется после 20 импульсов на входе микросхемы К176ИЕ4. Таким образом, после 24 входных импульсов  $T_{\text{час}}$  с периодом 1 ч на выводах 3 обеих микросхем появятся сигналы с уровнем 1. Диоды *VD1*, *VD2* закроются и на входы обнуления счетчиков поступит напряжение высокого уровня.

После перевода счетчиков в нулевое состояние на их выходах, в том числе и на выходах 4 и 2, напряжения будут иметь нулевой уровень. Тогда диоды схемы совпадения откроются и счетчики начнут отсчет нового 24-часового интервала. Во всем этом интервале один или оба диода открыты, чем и обеспе-

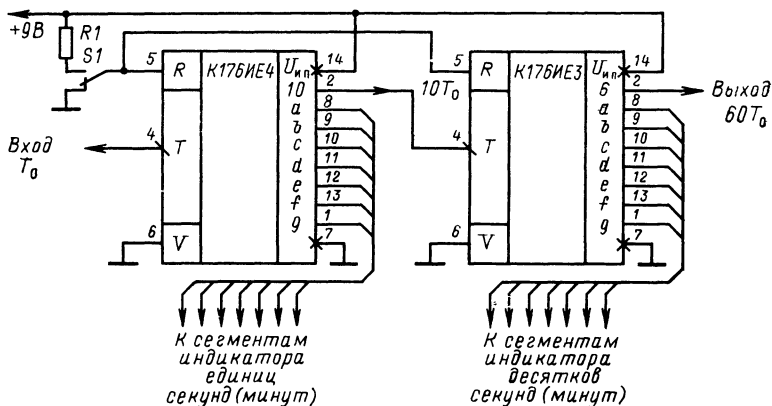


Рис. 20. Счетная секция секунд (минут)

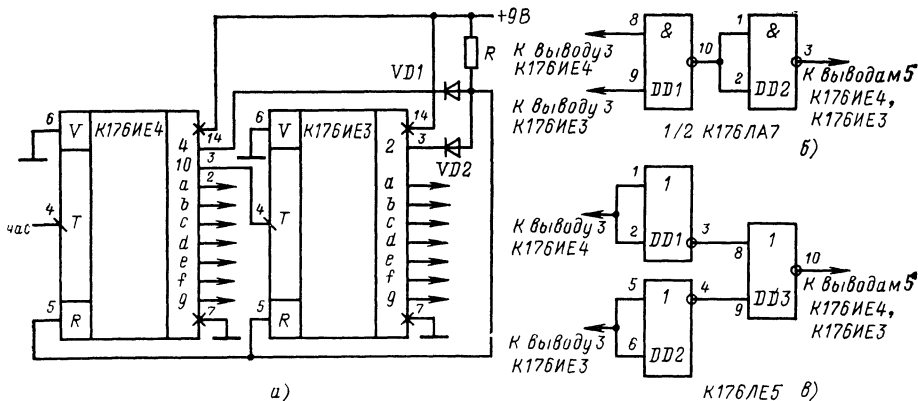


Рис. 21. Варианты схем счетной секции часов:

а — с диодами в цепи ОС, б — с элементами И-НЕ, в — с элементами ИЛИ-НЕ

живается на установочных входах счетчиков низкий, около 1 В, уровень напряжения. В другом варианте (рис. 21,б) логический элемент И в цепи ОС построен на двух последовательно соединенных элементах И-НЕ микросхемы К176ЛА7. В момент достижения счетчиками К176ИЕ4, К176ИЕ3 состояния, соответствующего 24 ч, на входы логического элемента DD1 поступает сигнал 1 и включает его: на выходе (вывод 10) напряжение получает уровень 0. Элемент DD2 этим сигналом устанавливается в закрытое состояние, которому соответствует высокий уровень выходного напряжения. Появление на выводе 3 микросхемы К176ЛА7 сигнала 1 вызывает обнуление счетчиков.

Заметим, что по аналогичной схеме составляется логический элемент И на основе микросхем К176ЛА8, К176ЛА9. В этом качестве могут быть применены и микросхемы К176ЛЕ5, К176ЛЕ10 и др., содержащие логические элементы ИЛИ-НЕ. Пример реализации элемента И на микросхеме К176ЛЕ5 приведен на рис. 21,в.

Соединение счетных секций производится через контакты переключателей S1, S2, что дает возможность быстрой установки счетчиков в требуемое состояние. В качестве установочной используются последовательность импульсов с выхода генератора секундных импульсов (ГСИ), подключаемая ко входам счетных секций минут и часов (рис. 22,а).

Установка состояний счетчиков контролируется по индикаторам. При возвращении переключателя S1 или S2 в исходное положение возможно ложное срабатывание счетчика из-за разности уровней напряжения на выходах ГСИ и предыдущей счетной секции к моменту переключения, которая воспринимается как дополнительный установочный сигнал. В результате индикатор показывает значение на единицу больше устанавливаемого. Частичной защитой может служить конденсатор C1 на входе счетной секции. Для устранения такого рода сбоев в схеме на рис. 22,б между счетными секциями включена RC-цепь ( $R1 = 560$  кОм,  $R2 = 10$  кОм,  $C1 = 680$  пФ), дифференцирующая выходной сигнал предыдущей секции с постоянной времени  $C1R1/2$ . Таким способом на входе счетной секции обеспечивается кратковременное отклонение напряжения от постоянного уровня логической 1, который создается источником питания, подключенным ко входу секции.

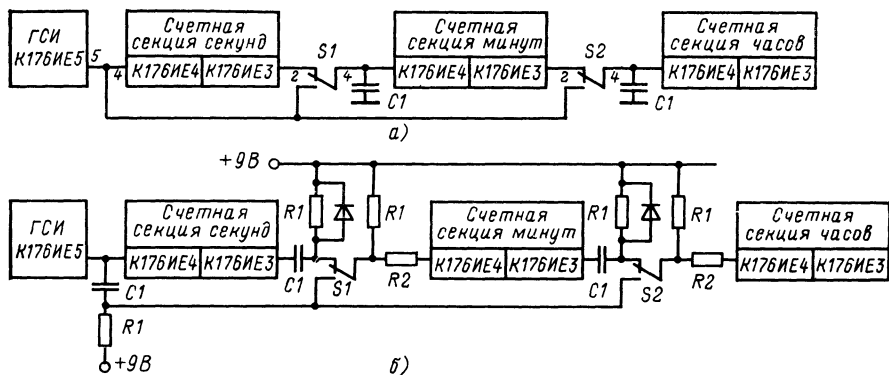


Рис. 22. Варианты соединения счетных секций:

*а* — с непосредственной связью, *б* — с резистивно-емкостной связью

Выход ГСИ, с которого снимаются установочные импульсы, имеет такую же  $R_1C_1$ -цепь и также соединен с источником питания. Поэтому при подключении входа счетной секции к  $R_1C_1$ -выходу ГСИ условия на входе устанавливаемой секции остаются неизменными как в отношении уровня напряжения, так и длительности воздействующих сигналов.

Установка счетчиков в нулевое состояние (обнуление счетчиков) производится кратковременным подключением к их входам  $R$  (установки 0) источника напряжения высокого уровня, соответствующего логической 1. В общем случае в часах могут быть предусмотрены два способа обнуления счетчиков — принудительный и автоматический.

В схеме принудительного обнуления (рис. 23,а) ко входам счетчиков кнопочным контактом подключается напряжение источника питания через токоограничивающий резистор  $R_1$  с сопротивлением десятки килоом. При необходимости в цепь обнуления может быть включена и счетная секция часов, но для этого потребуются внести некоторые изменения в ее цепь ОС: либо включить дополнительный инвертор  $DD3$  и через него подать сигнал установки на вход 2 элемента  $DD2$  (рис. 23,б). Наименьшими будут изменения в схеме включения логических элементов ИЛИ-НЕ: достаточно объединить по одному входу элементов  $DD1$ ,  $DD2$  (рис. 23,в) и подать на них сигнал установки нуля. Поскольку задержка во времени установления счетчиков серии К176 составляет десятки доли микросекунды, замыкание кнопочного контакта должно быть кратковременным. В рабочем режиме на входах установки нуля всех счетчиков должен сохраняться нулевой потенциал.

Автоматическое обнуление счетчиков обычно вводится для защиты от помех в цепях питания, а также в тех случаях, когда в часах имеется сигнальное устройство с блоком программирования на основе счетчиков. При включении питания эти счетчики могут установиться в произвольное состояние, проконтролировать которое невозможно, поскольку индикация состояний счетчиков блока программирования отсутствует.

Вариант схемы автоматической установки счетчиков в нуль приведен на рис. 24. Основу схемы составляет транзисторный ключ с общим коллектором и интегрирующей  $R_1C_1$ -цепью на входе. При включении питания некоторое время, необходимое для заряда конденсатора  $C_1$  до напряжения открывания транзис-

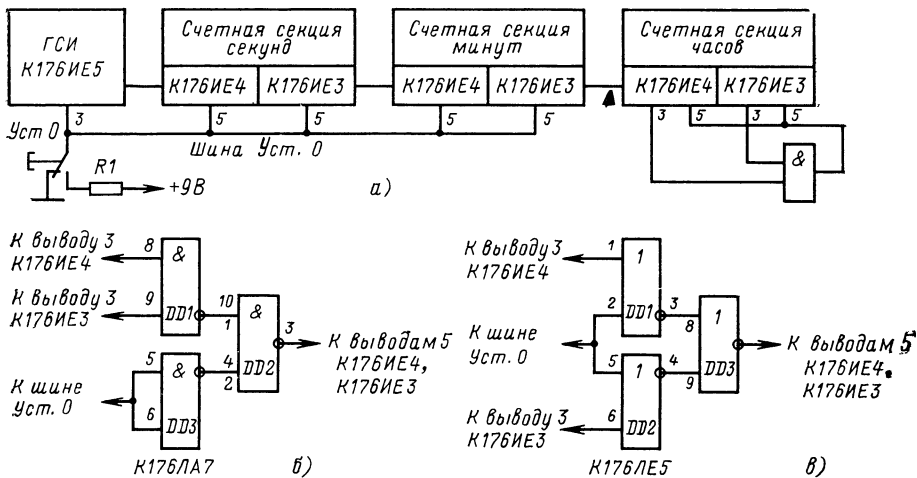


Рис. 23. Варианты схем принудительного обнуления:  
 а — счетчиков секунд и минут, б, в — счетчиков часов с разными логическими элементами в цепи ОС

тора *VT1*, ключ закрыт и сигнал на его выходе имеет нулевой уровень. Этот уровень преобразуется логическим элементом *DD1* в уровень 1 и подается на установочные входы *R* всех счетчиков. Так обеспечивается их обнуление.

Когда напряжение на конденсаторе *C1* достигает порогового значения, транзистор *VT1* открывается и подключает ко входу элемента *D1* напряжение источника питания. В результате на всех входах *R* устанавливается 0 и счетчики переходят в рабочий режим.

В схеме на рис. 24 предусмотрено и принудительное обнуление. Для этого контактом переключателя *S2* необходимо на входе элемента *DD1* обеспечить нулевой потенциал.

## 7. УСТРОЙСТВО СИГНАЛИЗАЦИИ

Назначение и принцип построения устройства сигнализации рассмотрены в § 1. В его структурной схеме (см. рис. 3) можно выделить два функциональных блока: программирования (установки времени) и звуковой сигнализации. Реализация блока программирования существенно зависит от конструктивных и функциональных особенностей микросхем, на которых построен блок счетчиков.

Рассмотрим несколько вариантов построения блока программирования применительно к случаю реализации электронных часов на микросхемах серии К176. В наиболее простом варианте (рис. 25,а) блок программирования представляет собой многоходовую схему совпадения (логический элемент И) на диодах *VD1—VD28* и резисторе *R1* и кнопочное наборное устройство *S1—S28*. Для установки времени используются выходы микросхем К176ИЕ3, К176ИЕ4 блока счетчиков, которые через

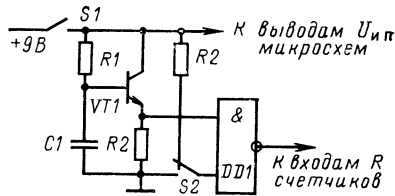
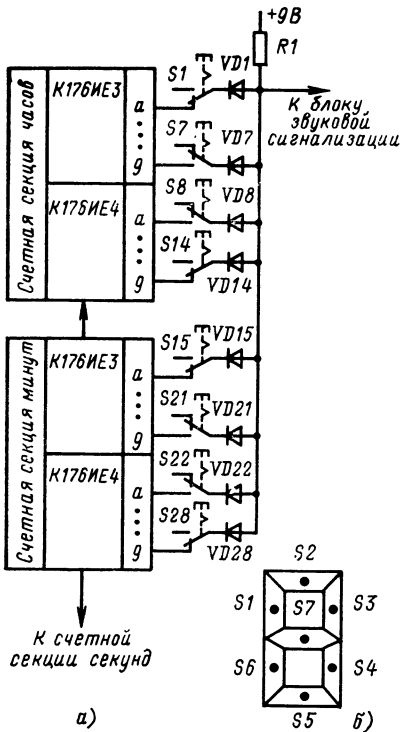
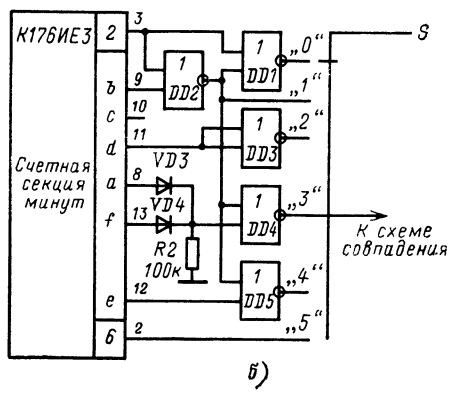
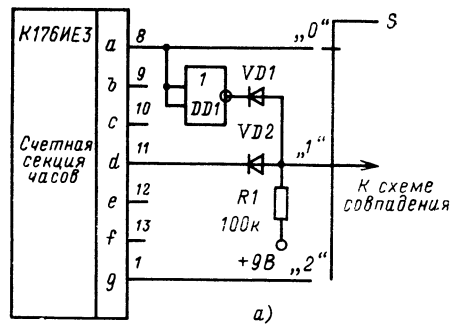


Рис. 24. Схема автоматического обнуления счетчиков





**Рис. 25. Блок программирования:**  
 а — функциональная схема, б — элемент  
 наборного устройства



**Рис. 26. Дешифраторы блока программирования:**  
 а — десятков часов, б — десятков минут

контакты нажатых кнопок соединяются со входами схемы совпадения. При отжатой кнопке такого соединения нет, т. е. соответствующий вход схемы совпадения изолируется от внешней цепи.

Конструктивно наборное устройство выполняется в виде аппликаций четырех цифр, в сегментах которых расположены кнопки, как показано для одного разряда на рис. 25,б. Для наглядности может быть использована подсветка кнопки светодиодами.

Установка времени производится нажатием кнопок сегментов, образующих наружную цифру в каждом знаковом разряде. До установленного таким образом времени схема совпадения открыта, так как в любой момент времени несколько диодов имеют на своих базах нулевой потенциал. Диоды в цепях отжатых кнопок изолированы от внешней цепи и тока не пропускают, что эквивалентно их закрытому состоянию. С наступлением установленного времени на соответствующих выходах микросхем счетчиков появляются сигналы 1, которыми все диоды схемы совпадения закрываются. В результате на ее выходе формируется напряжение высокого уровня, включающее блок звуковой сигнализации.

При построении схемы совпадения необходимо выполнить условие  $(U_{н.п} - U_{д.пр}) / R_1 < I_{0\text{ вых макс}}$ , где  $U_{н.п}$  — напряжение источника питания;  $U_{д.пр}$  — падение напряжения на открытом диоде;  $I_{0\text{ вых макс}}$  — максимальный выходной ток логического элемента в открытом состоянии.

Наибольший выходной ток микросхем серии К176 не превышает 1 мА (см. § 3). Если принять в расчет напряжение источника питания 9 В, прямое падение напряжения на открытом кремниевом диоде 1 В, то получается, что сопротивление резистора  $R1$  в схеме совпадения не должно быть меньше 8 кОм. Учитывая разброс и температурный дрейф характеристик диодов и колебания напряжения источника питания, а также для снижения потребляемой мощности целесообразно иметь это сопротивление равным 50—100 кОм.

Рассмотренный вариант при сравнительно простой и удобной для реализации схеме вместе с тем имеет и ряд недостатков: значительный уровень потребляемой мощности, большое количество механических контактов, громоздкость наборного устройства.

Другой вариант построения блока программирования основан на преобразовании семизначного кода на выходе каждого из счетчиков секций минут и часов в десятичный код. На рис. 26,а приведен дешифратор для установки десятков часов. Входными для него являются сигналы с выходов микросхемы К176ИЕ3, которая отсчитывает в блоке счетчиков десятки часов. Используются всего три выхода сигналов сегментов  $a, d, g$  (выводы 8, 11, 1 соответственно). Дешифратор имеет три выхода, обозначенных цифрами 0, 1, 2 и построен на одном инверторе  $DD1$  и двухвходовой схеме совпадения на диодах  $VD1, VD2$  и резисторе  $R1$ . В качестве инвертора можно использовать один элемент любой из логических микросхем серии К176, объединив входы этого элемента. Дешифратор обеспечивает сигнал 1 на выходе 0 в интервале от 0 до 10 ч, на остальных выходах напряжение имеет уровень 0. В интервале от 10 до 20 ч сигнал 1 присутствует на выходе 1, от 20 ч до момента сброса счетчика — на выходе 2.

Исходя из аналогичных требований, но уже применительно к дешифрации десятков минут, построена схема дешифратора, приведенная на рис. 26,б. На семь входов этой схемы поступают сигналы с выходов счетчика К176ИЕ3 секции минут. Используются не только сигналы для управления сегментами, но и сигналы с выходов счетчика-делителя. Дешифратор имеет шесть выходов, обозначенных цифрами 0—5, сигнал 1 на каждом из которых присутствует при отсчете счетчиком десятка минут, соответствующего номеру выхода. Схема дешифратора построена на логических элементах ИЛИ-НЕ и требует для реализации двух микросхем К176ЛЕ5. Для уменьшения числа логических микросхем включен элемент ИЛИ на диодах  $VD3, VD4$  и резистор  $R2$ , который может быть заменен двумя последовательно соединенными элементами ИЛИ-НЕ.

Таким же образом могут быть реализованы дешифраторы сигналов микросхемы К176ИЕ4 для установки единиц минут и часов. При этом схемы получаются несколько сложнее рассмотренных, что объясняется увеличением числа выходов дешифраторов, а также менее удобным для использования сочетанием выходных сигналов микросхемы К176ИЕ4. По этой причине для установки единиц часов и минут в блоке программирования целесообразно использовать микросхему К176ИЕ8, представляющую собой счетчик с дешифратором на выходе, который формирует выходные сигналы в десятичном коде (рис. 27). Обе микросхемы устанавливаются и работают параллельно счетчикам единиц минут и часов, имея на своих входах те же сигналы  $T_{час}, T_{мин}$ . Входы установки нуля этих микросхем также соединены со входами установки нуля счетчиков часов и минут.

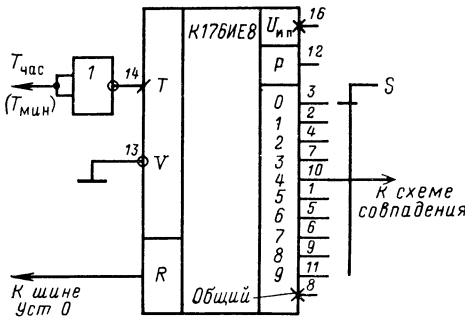


Рис. 27. Функциональный узел блока программирования на микросхеме К176ИЕ8 для установки единиц часов (минут)

Принципиально все узлы блока программирования можно построить на микросхеме К176ИЕ8. Необходимо лишь предусмотреть изменение коэффициента счета с помощью ОС.

Следует подчеркнуть еще раз, что включение в схему блока программирования счетчиков обуславливает необходимость обязательного введения в структуру часов функционального узла начального обнуления счетчиков при включении питания. Заметим, что на сочетании решений, приведенных на рис. 26 и 27, построен блок программирования серийных

электронных часов «Электроника 2-05» (см. стр. 54).

Блок звуковой сигнализации в простейшем исполнении представляет собой транзисторный ключ с динамиком в цепи эмиттера или коллектора (см. рис. 3). В более сложных вариантах этот блок дополняется узлами, расширяющими его функциональные возможности. На рис. 28 приведен пример блока сигнализации с автоматически изменяющейся частотой звуковых колебаний.

Применение многочастотных сигналов, управляющих выходным усилителем мощности, позволяет получить звучание различного характера, в частности имитирующее звонок будильника. В рассматриваемой схеме управляющие выходные усилителем *DD5* колебания формируются мультивибратором на элементах *DD1.3*, *DD1.4*, в цепь ОС которого включены конденсаторы *C2* и набор резисторов *R2—R5*, подключаемых к мультивибратору двунаправленными переключателями *DD4*. Управление переключателями осуществляется функциональным узлом, который состоит из генератора *DD1.1*, *DD1.2*, двухразрядного

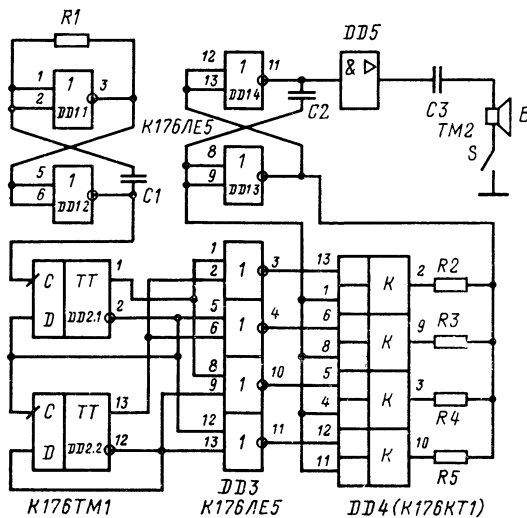


Рис. 28. Схема блока звуковой сигнализации

счетчика *DD2.1*, *DD2.2* и дешифратора *DD3*. Частота генератора задается  $R_1C_1$ -цепью и может быть установлена в широком диапазоне значений. Однако в данном варианте применения генератора его частота должна составлять единицы-десятки герц, что соответствует сопротивлению сотни килоом — единицы мегаом и емкости десятые доли микрофарады.

Под воздействием импульсов генератора счетчик последовательно проходит четыре состояния, которые отображаются комбинацией 0 и 1 на выходах триггеров. Дешифратор *DD3* выделяет последовательно сигнал 1 на одном из своих выходов, так что по мере прохождения счетчиком полного цикла из четырех состояний сигнал 1 последовательно переместится с первого выхода дешифратора на последний.

Выходные сигналы дешифратора управляют включением двунаправленных переключателей *DD4* микросхемы К176КТ1: при сигнале 1 на управляющем входе (выводы 13, 6, 5, 12) соответствующий переключатель замыкает (электрически) два других вывода и таким образом создается цепь подключения резистора к мультивибратору *DD1.3*, *DD1.4*. Номиналы сопротивлений резисторов  $R_2—R_5$  могут выбираться в достаточно широком диапазоне значений, например от 100 до 200 кОм. Емкость конденсатора *C2* также подбирается и составляет несколько нанофард.

## 8. БЛОК ИНДИКАЦИИ

При выборе типа индикатора следует учитывать требования к размерам знаков, яркости свечения, возможность по размещению блока питания, совместимость с примененными микросхемами, энергопотребление. Из сопоставления характеристик индикаторов и микросхем серии К176 можно сделать вывод о том, что большинство индикаторов требуют сопряжения с микросхемами этой серии. Причины этого уже указывались — это либо недостаточное напряжение для возбуждения сегментов и обеспечения их свечения с необходимой яркостью, либо недостаточный выходной ток.

Микросхемы счетчиков серии К176 в большинстве рассчитаны для совместной работы с семисегментными индикаторами. Поэтому здесь основное внимание будет уделено рассмотрению условий и способов сопряжения микросхем К176ИЕ3, К176ИЕ4 с семисегментными индикаторами разных типов.

В крупногабаритных электронных часах наиболее широкое применение находят катодолюминесцентные индикаторы. Приборы этого типа для своей работы в нормальном режиме требуют напряжений на анодах и сетке 20—30 В. Отсюда следует, что для управления ими требуется повысить напряжение, которое формируется на выходах микросхем серии К176.

Правда, в ряде случаев оказывается достаточной яркость свечения знаков при пониженном до 9 В напряжении на электродах индикатора. Тогда индикатор выводами сегментов непосредственно подключается к выходам микросхемы счетчика, а сеткой к источнику питания. Однако для обеспечения нормальной по техническим условиям яркости свечения требуется сопряжение микросхемы и индикаторного прибора по уровню напряжения. Вариант элемента сопряжения на основе транзисторного ключа с напряжением питания  $U_2$ , равным 20—25 В, приведен на рис. 29,а. Для компактности блок сопряжения целесообразно выполнять на транзисторных сборках, в частности К1НТ661.

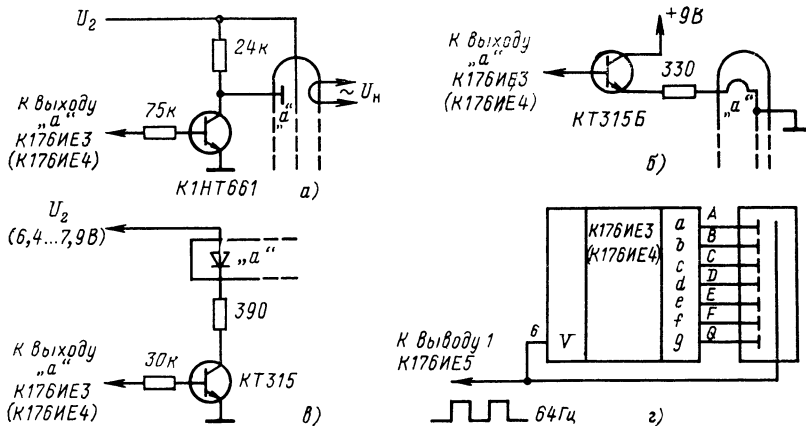


Рис. 29. Узлы сопряжения микросхем серии К176 с индикаторами:

*а* — катодолуминесцентными, *б* — накаливаемыми, *в* — светодиодными, *г* — жидкокристаллическими

Поскольку транзисторный ключ с ОЭ инвертирует сигнал с выхода микросхемы, то необходимо управляющие сегментами сигналы на выходах микросхемы представить в инверсном коде. Для этого на управляющий вход *V* (вывод б) микросхемы К176ИЕ3, К176ИЕ4 следует подать напряжение высокого уровня  $U^1$ , например напряжением источника питания. Для обеспечения четкой индикации в условиях сильной освещенности применяют электровакuumные накаливаемые индикаторы. Эти приборы при работе пропускают через нить сегмента ток 20—30 мА.

Микросхемы серии К176 допускают через свои выходные цепи ток не более 1 мА. Следовательно, для совместного применения этих микросхем с накаливаемыми индикаторами необходимо их сопряжение по току. Пример реализации элемента сопряжения приведен на рис. 29,б. Он состоит из транзисторного ключа с ОК. Сегмент индикатора включается последовательно с токоограничивающим резистором в цепи эмиттера. Для расчета сопротивления этого резистора следует исходить из ограничений на максимальный коллекторный ток транзистора и допускаемый ток накала нити сегмента.

Указанная для накаливаемых индикаторов особенность характерна и для индикаторов на основе полупроводниковых светодиодов. Для свечения сегмента эти приборы требуют ток 10—20 мА. Поэтому подключение светодиодных индикаторов к выходам микросхем серии К176 должно осуществляться через согласующий элемент, в частности через транзисторный ключ (рис. 29,в).

В цепь коллектора последовательно с органичивающим ток резистором включен светодиод (сегмент). При сигнале 1, подаваемом на базу транзистора с выхода микросхемы, он открывается, и через светодиод протекает ток, вызывающий свечение сегмента. Сопротивление резистора выбирается исходя из допустимого тока через транзистор и значения рабочего тока светодиода. Напряжение питания ключа  $U_2$  может быть равно напряжению источника питания микросхемы. Однако и в этом случае необходимо разделять источники питания для устранения влияния многозарядного индикатора на режим микросхем.

Заметим, что в данном случае сопряжения свечение сегмента вызывается сигналом 1 на соответствующем выходе микросхемы счетчика. Следовательно, выходные сигналы микросхемы должны представляться своими прямыми значениями, а для этого на входе  $V$  (вывод 6) должен быть обеспечен нулевой потенциал.

Все более широкое применение находят индикаторы на жидких кристаллах. С появлением ЖКИ с большими размерами знаков значительно расширилась область их практического применения за счет крупногабаритных электронных часов и других устройств отображения информации. Благоприятные перспективы использования ЖКИ связывают с их низким энергопотреблением, удобной конструкцией и невысокой стоимостью.

Для большинства индикаторов на ЖК достаточным для управления является напряжение 9 В. Поэтому микросхемы серии К176 могут работать с этими индикаторами без сопряжения. Однако следует учитывать, что для увеличения срока службы индикаторов управление ими должно производиться переменным напряжением с частотой десятки герц. В типовых конструкциях часов для этой цели используется импульсная последовательность с частотой повторения 64 Гц. В микросхемах серии К176, в частности К176ИЕ5, на основе которых изготавливают генераторы секундных (минутных) импульсов, предусматривается выход, на котором при кварцевом резонаторе на частоту 32768 Гц получается импульсная последовательность с частотой 64 Гц (у микросхемы К176ИЕ5 — это вывод 1, см. рис. 18,а). Эта последовательность, снимаемая с вывода 1 микросхемы К176ИЕ5, подается на вход  $V$  (вывод 6) микросхем (К176ИЕ3, К176ИЕ4) и общий электрод индикатора (рис. 29,з). Тогда выходные сигналы микросхемы счетчика будут иметь значения, определяемые напряжением на входе  $V$  в соответствии с выражением (на примере напряжений, подаваемых на сегмент  $a$ ):  $A = aV + \bar{a}V$ . Следовательно, при  $a=0$  ( $\bar{a}=1$ ) на этом выходе микросхемы будет переменное напряжение 64 Гц, так как  $A=V$ . Поскольку это напряжение синфазно с напряжением на общем электроде индикатора, то разность напряжения между сегментом  $a$  и общим электродом равна нулю и жидкокристаллическое вещество сохраняет свою прозрачность, т. е. сегмент не виден.

В другом случае, когда значение сегментного сигнала  $a$  равно 1, результирующий сигнал на этом выходе  $A$  сохраняется в виде последовательности импульсов, но с противоположной фазой по отношению к импульсам на общем электроде, так как  $A = \bar{V}$ . Таким образом, к сегменту относительно общего электрода прикладывается знакопеременное напряжение в виде противофазных импульсов, следующих с частотой 64 Гц, имеющих амплитуду 8—9 В. Этого напряжения достаточно для переориентации молекул вещества и, как следствие, потемнения сегмента. При использовании более высоковольтных ЖКИ появляется необходимость в их сопряжении с микросхемами по напряжению.

В заключение заметим, что рассмотрены примеры схемотехнических решений узла сопряжения микросхем с блоком индикации на основе дискретных компонентов, поскольку эти решения просты в реализации, требуют небольшого количества доступных компонентов и потому практичны.

# РЕАЛИЗАЦИЯ ЭЛЕКТРОННЫХ ЧАСОВ НА МИКРОСХЕМАХ СЕРИИ К176

## 9. ПРОСТЕЙШИЕ СХЕМЫ

**Простейшие часы настольного или настенного типа.** Структурная схема представлена на рис. 30. Часы содержат генератор минутной последовательности импульсов, счетчики, дешифраторы и цифровые индикаторы минут и часов. Первоначальная установка времени производится подачей импульсов с частотой следования 2 Гц на вход счетчика десятков минут. Установка «нуля» осуществляется подачей положительного перепада на делители генератора импульсов и на счетчик единиц минут. Таким образом, точная установка времени часов возможна каждые 10 мин. При достижении показаний, соответствующих 24 ч, счетчики единиц и десятков часов устанавливаются в нулевое состояние отдельной схемой.

Принципиальная схема часов представлена на рис. 31. Часы реализованы на пяти микросхемах. Генератор минутной последовательности импульсов выполнен на микросхеме К176ИЕ12. Задающий генератор использует кварцевый резонатор РК-72 с номинальной частотой 32768 Гц. Кроме минутной микросхема позволяет получить последовательности импульсов с частотами следования 1, 2, 1024 и 32768 Гц. В данных часах используются последовательности импульсов с частотами следования: 1/60 Гц (вывод 10) — для обеспечения работы счетчика единиц минут, 2 Гц (вывод 6) — для первоначальной установки времени, 1 Гц (вывод 4) — для «мигающей» точки. При отсутствии микросхемы К176ИЕ12 или кварца на частоту 32768 Гц генератор может быть выполнен на других микросхемах и кварце на другую частоту. Варианты таких генераторов рассмотрены в § 5.

Счетчики и дешифраторы единиц минут и единиц часов выполнены на микросхемах К176ИЕ4, обеспечивающих счет до десяти и преобразование двоичного кода в семиэлементный код цифрового индикатора. Счетчики и дешифраторы десятков минут и десятков часов выполнены на микросхемах К175ИЕ3, обеспечивающих счет до шести и дешифрирование двоичного кода в код цифрового индикатора. Для работы счетчиков микросхем К176ИЕ3, К176ИЕ4 необходимо, чтобы на выходы 5, 6 и 7 подавался логический 0 (напряжение, близкое к 0 В) или эти выходы были соединены с общим проводом схемы. Выводы

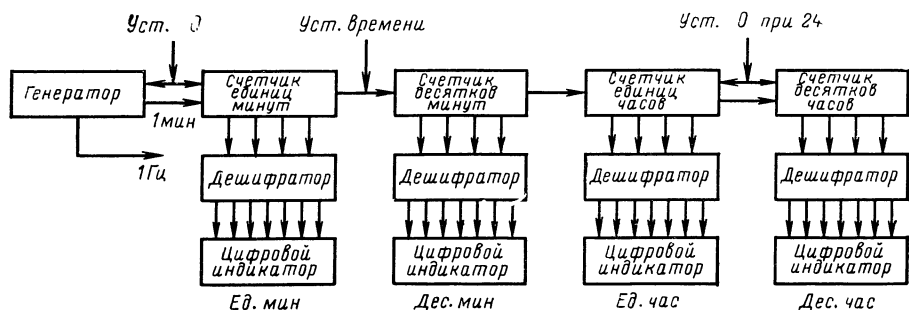


Рис. 30. Структурная схема простейших часов настольного (настенного) типа

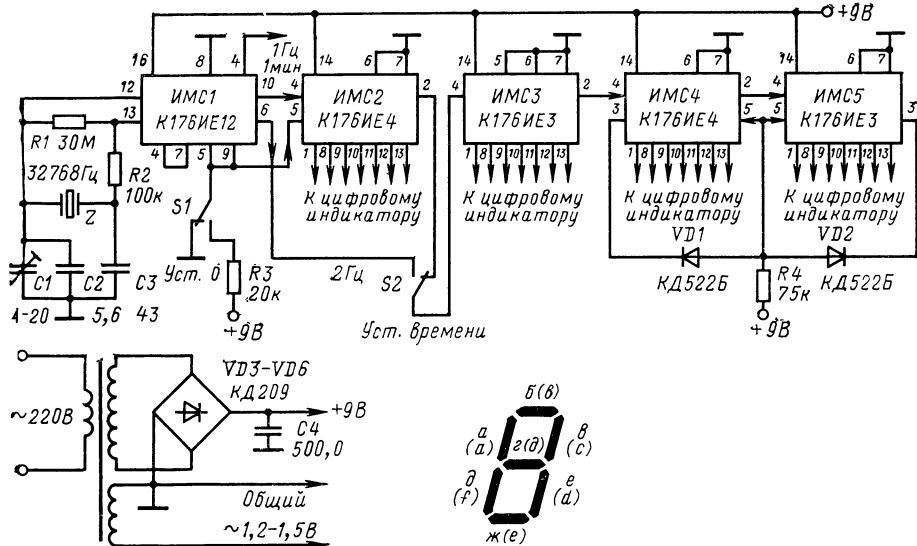


Рис. 31. Принципиальная схема простейших часов настольного (настенного) типа

(вывод 2) и входы (вывод 4) счетчиков минут и часов соединяются последовательно.

Установка 0 делителей микросхемы К176ИЕ12 и микросхемы К176ИЕ4 счетчика единиц минут осуществляется подачей на входы 5 и 9 (для микросхемы К176ИЕ12) и на вход 5 (микросхемы К176ИЕ4) положительного напряжения 9 В кнопкой S1 через резистор R3. Первоначальная установка времени остальных счетчиков осуществляется подачей на вход 4 счетчика десятков минут с помощью кнопки S2 импульсов с частотой следования 2 Гц. Максимальное время установки времени не превышает 72 с.

Схема установки 0 счетчиков единиц и десятков часов при достижении значения 24 выполнена на диодах VD1 и VD2 и резисторе R4, реализующих логическую операцию 2И. Установка в 0 счетчиков происходит тогда, когда на анодах обоих диодов появится положительное напряжение, что возможно только при появлении числа 24. Для создания эффекта «мигающей точки» импульсы с частотой следования 1 Гц с вывода 4 микросхемы К176ИЕ12 подаются на точку индикатора единиц часов или на сегмент *r* дополнительного индикатора.

Для часов целесообразно использовать семизначные люминесцентные цифровые индикаторы ИВ-11, ИВ-12, ИВ-22. Такой индикатор представляет собой электронную лампу с оксидным катодом прямого накала, управляющей сеткой и анодом, выполненным в виде сегментов, образующих цифру. Стекланный балон индикаторов ИВ-11, ИВ-12 цилиндрической, ИВ-22 — прямоугольной формы. Выводы электродов у ИВ-11 — гибкие, у ИВ-12 и ИВ-22 — в виде коротких жестких штырей. Отсчет номеров ведется по часовой стрелке от укороченного гибкого вывода или от увеличенного расстояния между штырями.

На сетку и на анод должно подаваться напряжение до 27 В. В данной схеме часов на анод и сетку подается напряжение +9 В, так как использование более высокого напряжения требует дополнительно 25 транзисторов для со-



гласования выходов микросхем, рассчитанных на питание 9 В с напряжением 27 В, подаваемым на сегменты анодов цифровых индикаторов. Снижение напряжения, подаваемого на сетку и анод, уменьшает яркость свечения индикаторов, однако она остается на достаточном для большинства случаев применения часов уровне.

Если указанных индикаторов нет, то можно использовать индикаторы типа ИВ-3А, ИВ-6, имеющие меньшие размеры цифр. Напряжение накала нити катода лампы ИВ-3А 0,85 В (потребляемый ток 55 мА) ИВ-6 и ИВ-22 — 1,2 В (ток 50 и 100 мА соответственно), у ИВ-11, ИВ-12 — 1,5 В (ток 80—100 мА). Один из выводов катода, соединенный с токопроводящим слоем (экраном), рекомендуется соединять с общим проводом схемы.

Номера выводов наиболее распространенных цифровых люминесцентных индикаторов и соответствующих им выводов микросхем приведены в табл. 1. Обозначение сегментов индикатора русскими и латинскими буквами показано на рис. 31.

Т а б л и ц а 1

Индикатор, микросхема	Сегменты анода индикатора								Сетка	Катод	Общий
	<i>a</i> <i>a</i>	<i>b</i> <i>b</i>	<i>c</i> <i>c</i>	<i>e</i> <i>g</i>	<i>d</i> <i>f</i>	<i>e</i> <i>d</i>	<i>жс</i> <i>e</i>	Точка			
ИВ-3, ИВ-6	2	4	1	3	5	10	6	11	9	7	8
ИВ-11	6	8	5	7	9	3	10	4	2	11	1
ИВ-12	8	10	7	9	1	6	5	—	4	2	3
ИВ-22	7	8	4	3	10	2	11	1	6	12	5
K176ИЕ3, K176ИЕ4	9	8	10	1	13	11	12	—	—	—	7
K176ИЕ12	—	—	—	—	—	—	—	4	—	—	8

Питающее устройство обеспечивает работу часов от сети переменного тока 220 В. Оно создает напряжение +9 В для питания микросхем и сеток ламп, а также переменное напряжение 0,85—1,5 В для накала катода и ламп индикаторов.

Питающее устройство содержит понижающий трансформатор с двумя выходными обмотками, выпрямитель и фильтрующий конденсатор. Трансформатор и выпрямитель использован от питающего устройства ПМ-1, предназначенного для детских электрофицированных игрушек. Дополнительно устанавливается конденсатор С4 и наматывается обмотка для питания накальных цепей катодов ламп. При напряжении накала катода 0,85 В необходимо намотать 17 витков, при напряжении 1,2 В — 24 витка, при напряжении 1,5 В — 30 витков проводом ПЭВ-0,31. Один из выводов соединяется с общим проводом (—9 В), второй — с катодами ламп. Последовательное включение катодов ламп не рекомендуется.

Конденсатор С4 емкостью 500 мкФ кроме уменьшения пульсаций питающего напряжения позволяет обеспечить работу счетчиков часов (сохранение времени) примерно в течение 1 мин при выключении сети, например, при переносе часов из одной комнаты в другую. Если возможно более длительное выключение напряжения сети, то параллельно конденсатору следует включить бата-

рейку «Крона» или аккумулятор типа 7Д-0,1 с номинальным напряжением 7,5—9 В.

Конструктивно часы выполнены в виде двух блоков: основного и питающего. Основной блок имеет размеры 115×65×50 мм, питающее устройство 80×40×50 мм. Основной блок установлен на подставке от письменного прибора.

Электронный секундомер может быть собран по схеме часов, приведенной на рис. 30. Отличие заключается лишь в том, что генератор выдает секундную последовательность импульсов, а также в схеме установки 0. Секундомер может иметь любое число разрядов, но в большинстве применений достаточно до 10 мин, что обеспечивается тремя счетчиками и тремя индикаторами.

Принципиальная схема секундомера приведена на рис. 32. Генератор секундной последовательности импульсов выполнен на интегральной микросхеме ИМС1 К176ИЕ5 и кварце на частоту 32768 Гц. Импульсы с периодом следования 1 с подаются через переключатель S1 в положении «Пуск» на вход 4 микросхемы ИМС2, которая обеспечивает счет импульсов до десяти и индикацию единиц секунд. Далее производится счет и индикация десятки секунд и единиц минут (микросхемы ИМС3, ИМС4). В положении «Стоп» поступление секундных импульсов на вход ИМС2 прекращается и на индикаторах отображается число секунд и минут, прошедших с момента пуска секундомера.

При повторной установке переключателя в положение «Пуск» контактами S2 производится автоматическая установка нуля всех счетчиков схемы секундомера. Для этого на входы установки нуля (вывод 3 микросхемы К176ИЕ5 и выходы 5 микросхем К176ИЕ3, К176ИЕ4) подается импульс сброса, сформированный цепочкой R3, C4. Затем начинается счет секунд. В качестве переключателей S1 и S2 может быть использован двудвижный тумблер МТДЗ, двудвижный кнопочный переключатель ПДМ-2-1 или любая кнопка с двумя контактами на замыкание.

Автомобильные часы могут быть выполнены по аналогичной схеме и будут отличаться лишь типом цифровых индикаторов и питающим устройством. Принципиальная схема автомобильных часов приведена на рис. 33.

В простейших автомобильных часах целесообразно применять цифровые индикаторы ИВ-6. Для повышения яркости свечения индикаторов в данной

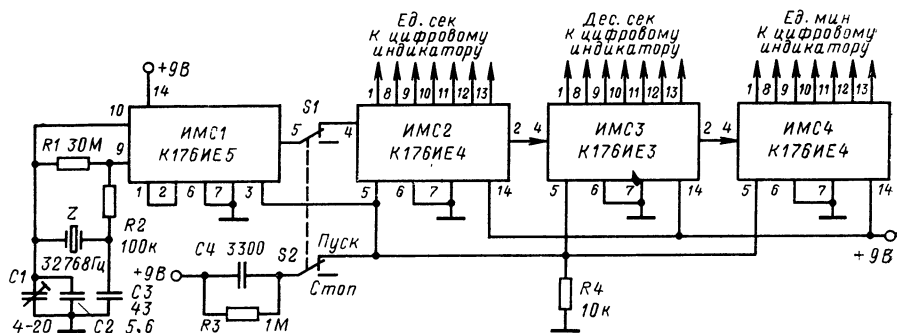


Рис. 32. Принципиальная схема электронного секундомера

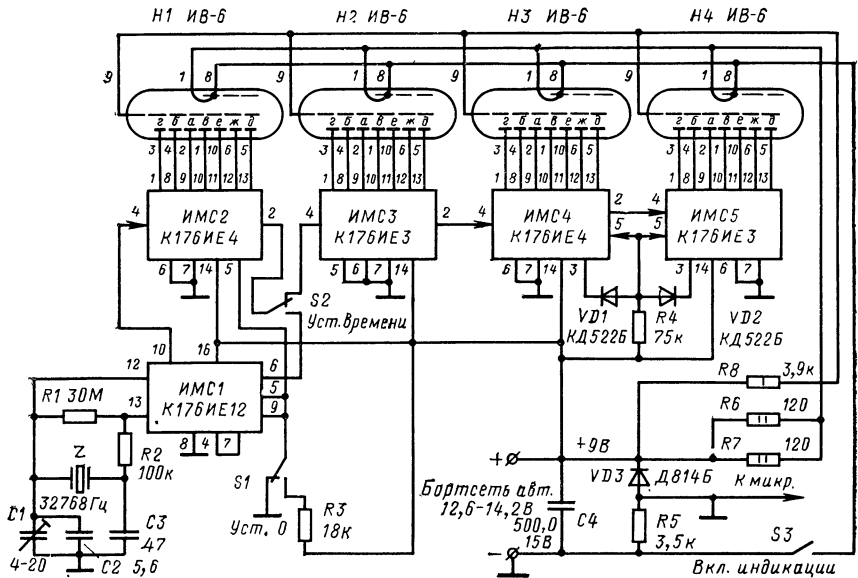


Рис. 33. Принципиальная схема автомобильных часов

схеме используется все напряжение, создаваемое генератором автомобиля при работающем двигателе (13,2—14,2 В), а питание микросхем осуществляется через стабилизатор, обеспечивающий напряжение 9 В. Это потребовало разделения цепей питания микросхем и индикаторов, причем общий провод микросхем не должен соединяться с «массой» автомобиля. Кроме этого, для лучшей различимости цифр желательно часы размещать в глубине приборного щитка автомобиля, чтобы исключить внешнее прямое освещение индикаторов.

В данной схеме питание цепей накала катодов ламп осуществляется от постоянного напряжения бортовой сети автомобиля. Напряжение 1,2 В получается с помощью гасящего резистора сопротивлением 60 Ом. Питание сеток ламп осуществляется параллельно через резистор  $R8$ . Напряжение 9 В для питания микросхем создается за счет стабилизатора напряжения  $VD3$ ,  $R5$ , причем общий провод микросхем соединяется с катодом стабилитрона. Остальные элементы (генератор минутных импульсов, установка нуля, установка времени, установка нуля при 24 ч) аналогичны элементам, установленным в часах, приведенных на рис. 31.

Конструктивно часы выполнены на плате из фольгированного гетинакса размером  $90 \times 50$  мм. Цифровые индикаторы установлены перпендикулярно плате. Лампы закрывают плотной черной бумагой с отверстием размером  $20 \times 60$  мм, чтобы видны были только индицируемые цифры часов. Затем часы устанавливаются в щиток автомобиля. В нижней части щитка крепят отдельно кнопки  $S1$  и  $S2$ , а также тумблер включения индикации  $S3$ . Так как при выключенной индикации часы потребляют менее 1 мА, то при регулярной эксплуатации автомобиля (например, летом) целесообразно часы не отключать полностью, а только выключить индикацию. В этом случае время будет сохраняться.

## 10. ЧАСЫ ПОВЫШЕННОЙ СЛОЖНОСТИ

При усложнении схемы простейших часов может быть получен ряд дополнительных функций таймера или будильника, либо новое качество, например повышенная яркость свечения или большие размеры индикатора часов.

**Таймер.** При ведении собраний или в учебном процессе возникает задача регламентировать время. Эту задачу решает таймер. Он обеспечивает индикацию времени и возможность появления звукового сигнала в заданное время. Таймер рассчитан на отсчет времени в минутах и на возможность установления сигнализации на любое число от 0 до 99 мин.

Структурная схема таймера представлена на рис. 34. Таймер состоит из генератора минутной последовательности импульсов и двух трактов по два счетчика и дешифратора (единиц и десятков минут). Один из трактов (верхний на схеме) предназначен для отсчета и индикации времени с помощью семизначного цифрового индикатора, другой — для установки времени срабатывания звукового сигнала.

Принципиальная схема таймера на шести микросхемах представлена на рис. 35. Генератор выполнен на микросхеме *ИМС1* К176ИЕ12 и кварце на частоту 32768 Гц. Импульсы с периодом следования 1 мин снимаются с выхода 10 микросхемы *ИМС1* и подаются на счетные входы счетчиков единиц минут (*ИМС2* и *ИМС3*). Микросхема К176ИЕ12 создает также колебания частотой следования 1024 и 2 Гц (выводы 11 и 6). Их используют для звуковой сигнализации.

Тракт отсчета времени выполнен на микросхемах *ИМС2* и *ИМС3* К176ИЕ4 и цифровых индикаторах ИВ-11. Тракт звуковой сигнализации выполнен на микросхемах *ИМС4—ИМС6*. На микросхемах *ИМС4*, *ИМС5* К176ИЕ8 выполнены счетчики до десяти и дешифраторы двоичного кода в десятичный. Выходы дешифраторов подаются на два десятичных переключателя *S2* и *S3* установки единиц и десятков минут. Общие выводы переключателей подаются на входы микросхемы *ИМС6* К176ЛА8, содержащей два логических элемента 4И-НЕ. На два других входа подаются колебания частотой 1024 и 2 Гц. В результате при появлении на общих выводах переключателей сигналов логиче-

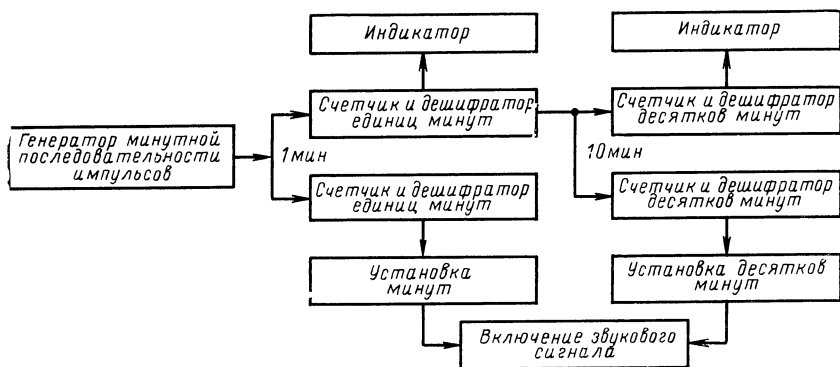


Рис. 34. Структурная схема таймера

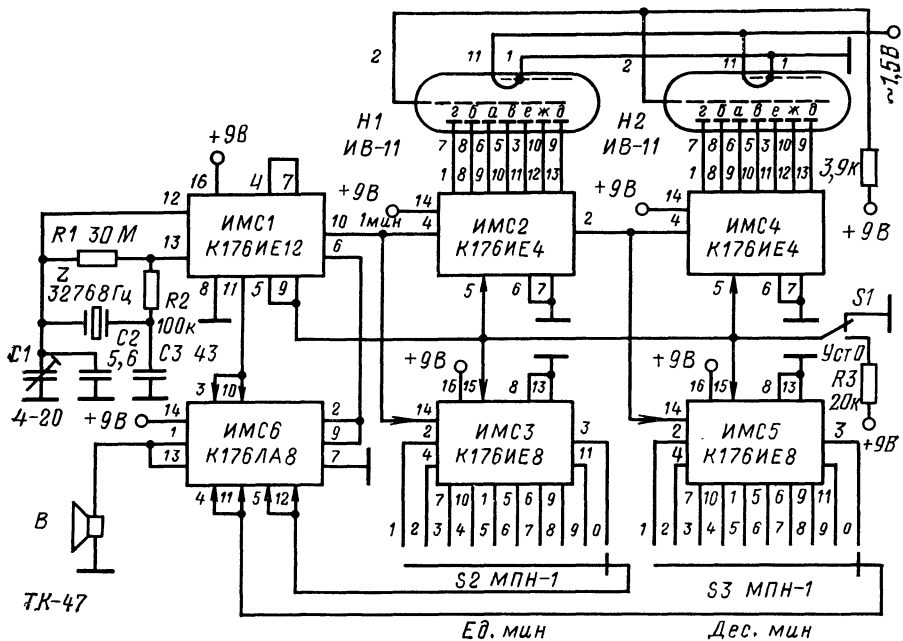


Рис. 35. Принципиальная схема таймера на шести микросхемах

ской 1 (+9 В) на выходе логического элемента появится прерывистый сигнал с частотой 1024 Гц. Для увеличения громкости звучания сигнала входы и выходы двух логических элементов микросхемы К176ЛА8 объединены. К выходам логических элементов (выводы 1 и 13) подключен микрофонный капсюль типа ТК-47.

Установка 0 всех счетчиков таймера осуществляется подачей перепада напряжения от источника питания +9 В с помощью кнопки S1.

Питающее устройство должно обеспечить напряжение накала катодов ламп ИВ-11 (1,5 В), а также напряжение +9 В для питания микросхем, сеток и анодов цифровых индикаторов. Может быть использовано питающее устройство для простейших часов (см. § 9).

Рассмотрим варианты выполнения таймера с использованием других микросхем. Это целесообразно в связи с тем, что таймер по схеме аналогичен часам с сигнальным устройством (будильником), но только имеет меньшее количество разрядов. Принципиальная схема таймера на девяти микросхемах, но с использованием микросхем К176ИЕ5, К176ИЕ2, К176ИД1 приведена на рис. 36. Генератор минутной последовательности выполнен на микросхемах ИМС1, ИМС2 К176ИЕ5 и кварце на частоту 139810 Гц. Колебания с периодом следования 1 мин снимаются с вывода 4 микросхемы ИМС2. Колебания с частотами следования 270 и 4 Гц для работы звукового сигнала создает микросхема ИМС1 (выводы 1 и 5). В тракте звуковой сигнализации применены микросхемы К176ИЕ2 (счетчик до десяти) и К176ИД1 (дешифратор двоичного кода в десятичный). В остальном схема не отличается от рассмотренной выше.

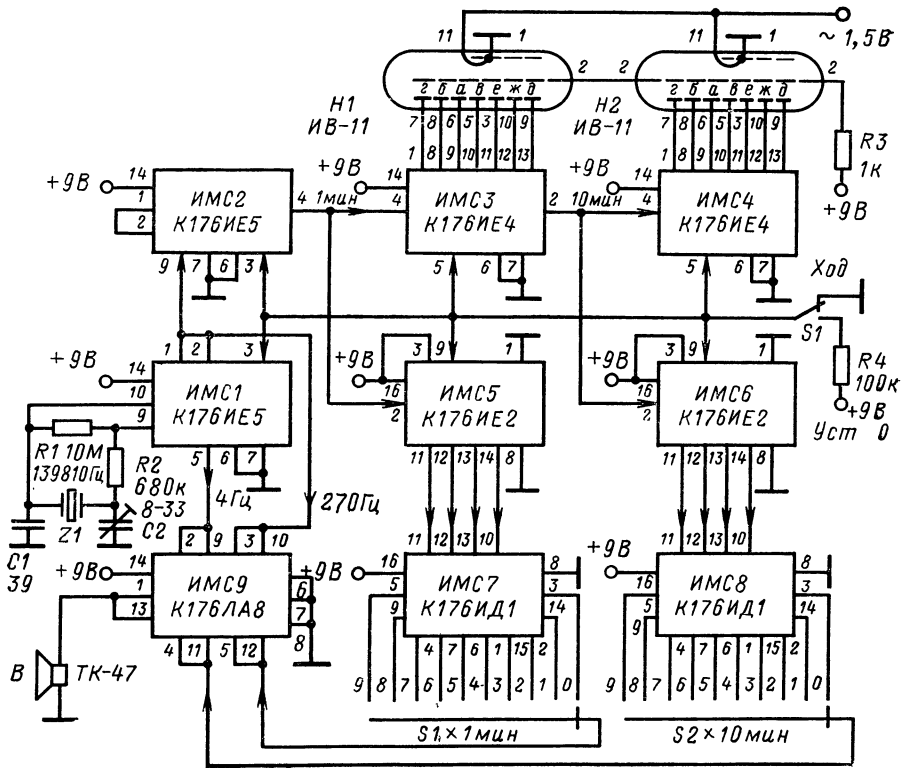


Рис. 36. Принципиальная схема таймера на девяти микросхемах

Микросхема K176IE2 может быть заменена на микросхему K176IE1 (рис. 37). Однако поскольку на данной микросхеме выполнен двоичный счетчик до 32, то для превращения его в десятичный необходима логическая схема 2И. Она выполнена на диодах  $VD1$ ,  $VD2$  и резисторе  $R3$ . Еще два диода ( $VD3$ ,  $VD4$ ) требуются для реализации схемы 2ИЛИ, обеспечивающей установку 0 микросхемы K176IE1 (вывод 13) от двух схем: от схемы 2И и от общей системы установки 0 ( $S1$ ).

Все рассмотренные выше схемы имеют два отдельных тракта отсчета времени — для часов и для сигнального устройства. Можно создать схему таймера, имеющую один тракт отсчета времени — общий для часов и сигнального устройства. В этом случае обычно используется тракт отсчета времени.

В связи с тем, что микросхемы K176IE4, используемые в этом тракте, имеют выходы только в семизначном коде, то для работы сигнального устройства необходимо сделать дешифратор семизначного кода в десятичный или устанавливать нужное время появления звукового сигнала в семизначном коде. Последний вариант не требует дополнительных микросхем, поэтому рассмотрим возможность его реализации.

В этом случае установка времени срабатывания сигнального устройства производится с помощью тумблеров, расположенных на наборном поле, выпол-

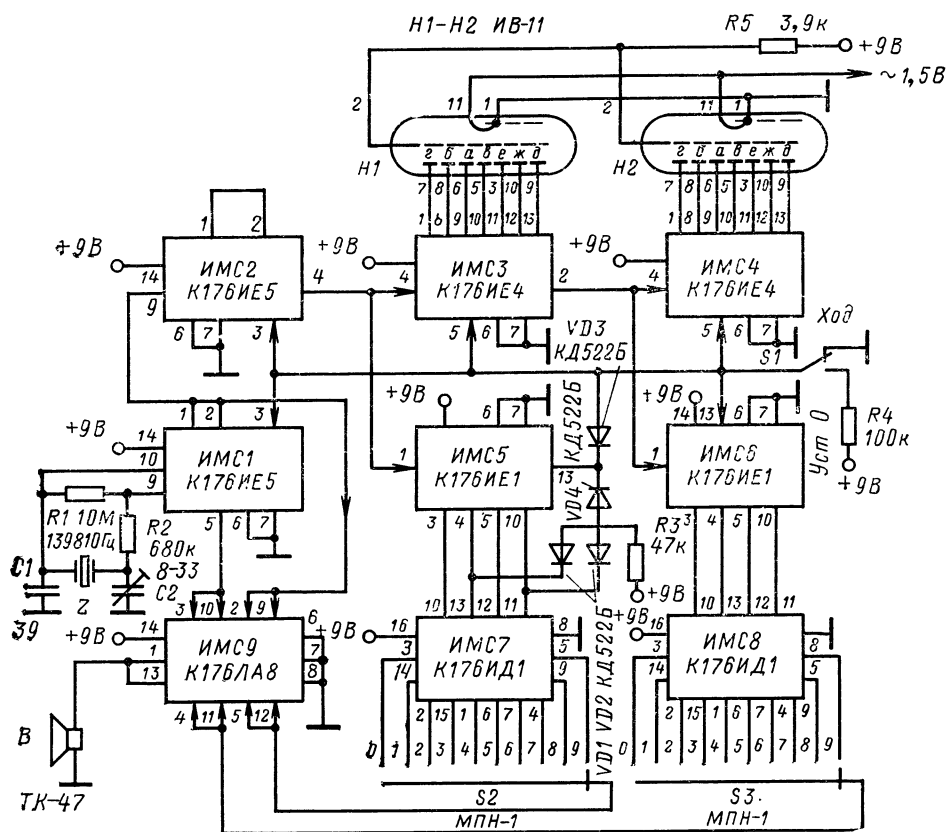


Рис. 37. Принципиальная схема таймера с использованием микросхем К176ИЕ1

ненном в виде семиэлементного индикатора (рис. 38,б). Для набора любой десятичной цифры устанавливают семь тумблеров, по одному в середине каждого сектора. При необходимости задания определенной цифры она набирается включением тумблеров на сегментах, которые светятся на реальном индикаторе. Остальные тумблеры должны быть выключены.

Контакт, который замыкается при включении тумблера, подается на схему совпадения (логический элемент И) рис. 38,а. Она выполнена на 16 диодах и одном резисторе. На 14 диодов подаются выводы от тумблеров, на два — колебания 1024 и 2 Гц от генератора импульсов. Подобная схема совпадения может быть выполнена на двух микросхемах К176ЛИ1.

Средние точки тумблеров подключаются к выводам соответствующих сегментов индикаторов. Один из контактов тумблера подключается к диоду схемы совпадения, другой контакт свободный. В зависимости от установленной цифры в схеме совпадения будет использовано от двух (цифра 1) до семи диодов (цифра 8) на каждый индицируемый разряд. Остальные диоды будут отключены. На выходе схемы И появится прерывистый сигнал частотой 1024 Гц только тогда, когда на всех диодах, подключенных к сегментам индикатора,

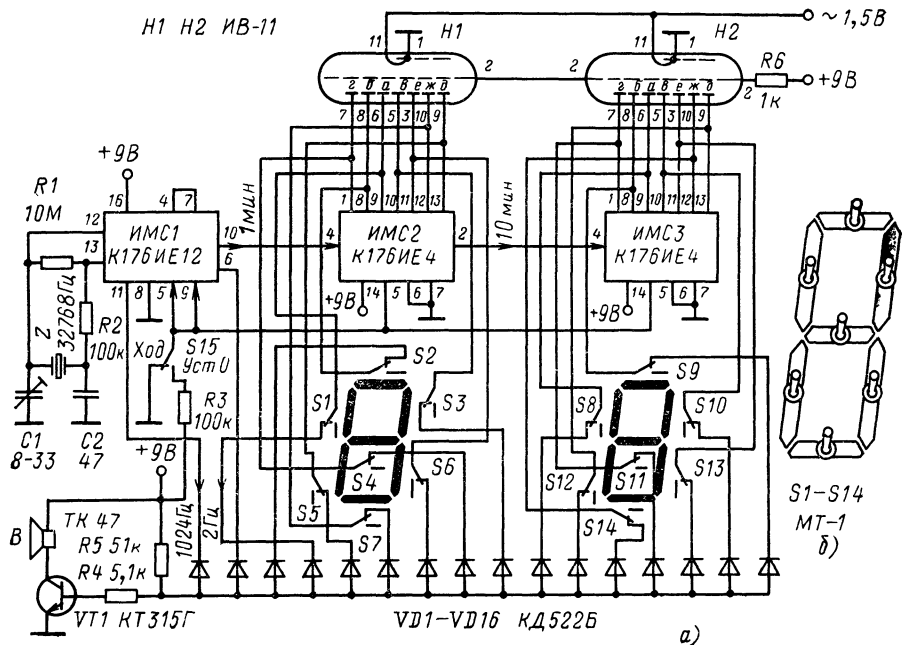


Рис. 38. Таймер на трех микросхемах:  
 а — принципиальная схема, б — вид наборного поля

будет положительное напряжение. Для получения большей громкости звучания используется транзистор *VT1* типа КТ315Г. Может быть применен любой другой транзистор типа *n-p-n*.

**Часы с сигнальным устройством.** Принципиальная схема часов приведена на рис. 39. Схема часов выполнена по обычной схеме на интегральных микросхемах *ИМС1—ИМС5*. Сигнальное устройство содержит три микросхемы *ИМС6*, *ИМС7* К176ИЕ8 (счетчики до десяти с десятичными дешифраторами) и *ИМС8* К176ЛА8 (две логические схемы 4И-НЕ). Оно позволяет устанавливать время сигнализации с дискретностью 10 мин с помощью десятичных переключателей *S2—S4* МПН-1 или любого другого типа. Звучание сигнала с частотой 1024 Гц обеспечивает микрофонный капсюль типа ТК-47, можно использовать и другие малогабаритные излучатели типа ЗП-1, ДЭМШ. Выключение сигнала производится тумблером *S5*.

Данное устройство работает следующим образом. Вначале производится установка всех счетчиков часов и сигнального устройства в нулевое состояние кнопкой *S1*. Схема установки 0 по сравнению со схемой часов имеет некоторые особенности. В связи с тем, что микросхемы *ИМС4* и *ИМС5* должны устанавливаться в нулевое состояние от двух источников (*S1* и схемы 2И на диодах *VD2*, *VD3* и резисторе *R4* при достижении 24 ч), то эти источники подсоединяются через логический элемент 2ИЛИ (диоды *VD1* и *VD4*). Аналогичный элемент 2ИЛИ применен в микросхеме *ИМС6* для установки ее в нулевое состояние от *S1* и при появлении сигнала на выводе 5 (соответствующем 60 мин).



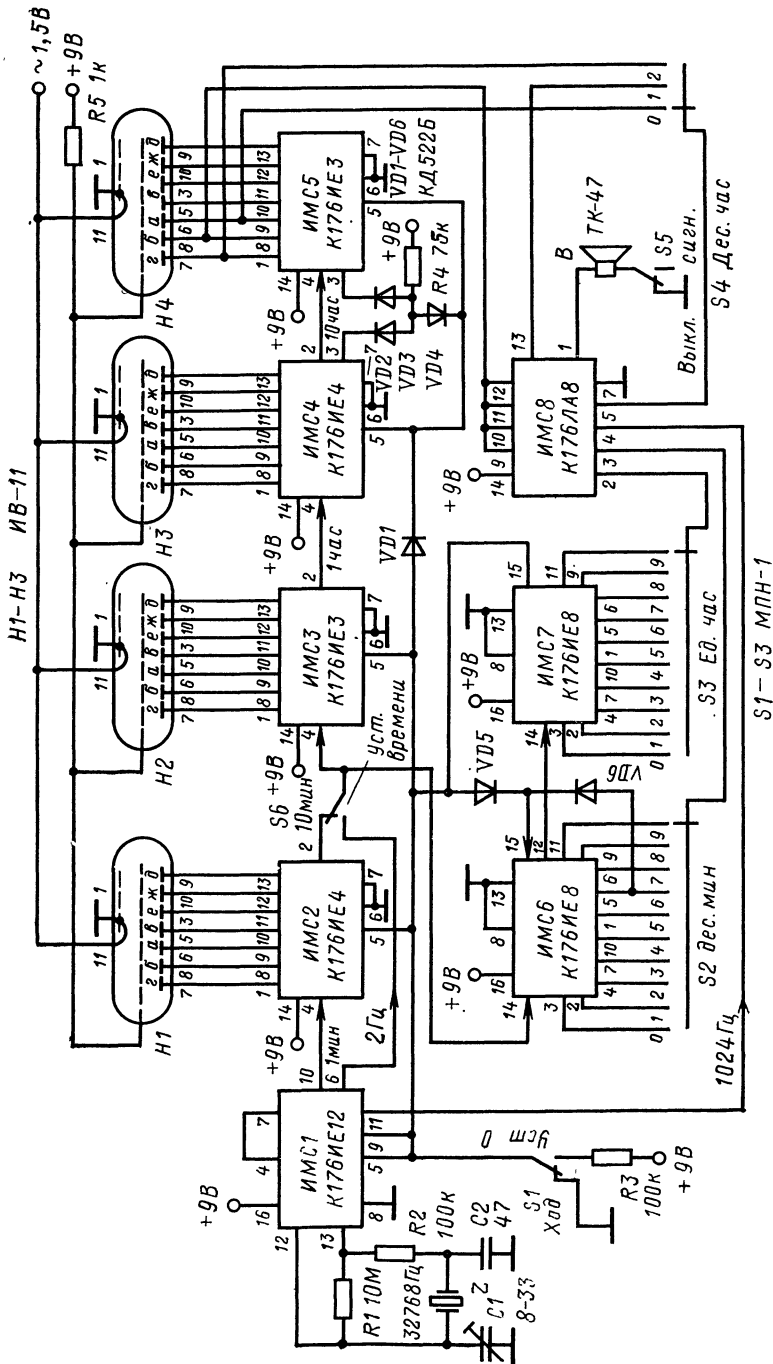


Рис. 39. Принципиальная схема часов с сигнальным устройством

Затем импульсами с частотой следования 2 Гц нажатием кнопки *S6* устанавливается необходимое время с дискретностью 10 мин.

Время включения звукового сигнала устанавливается переключателями *S2—S4*. Подвижные контакты этих переключателей подаются на схему совпадения 4И-НЕ. На четвертый вход этой схемы поступают импульсы с частотой следования 1024 Гц.

Установка десятков часов осуществляется без использования микросхемы К176ИЕ8. Десятки часов могут принимать значения 0, 1, 2. Однозначное опознавание 0 и 2 возможно по сегментам *a* и *z* цифрового индикатора. Они непосредственно подключаются к соответствующим контактам переключателя *S4*. Опознавание цифры 1 возможно по отсутствию сигнала на одном из сегментов *b*, *d*, *ж*. Так как схема совпадения срабатывает при появлении на всех ее входах логической 1, то для опознавания цифры 1 приходится инвертировать сигнал с одного из указанных сегментов (в данной схеме используется сегмент *b*). Инверсия осуществляется инвертором, выполненном на втором логическом элементе 4И-НЕ (его входы соединены между собой) микросхемы К176ЛА8. Выход логического элемента (вывод 13) подается на контакт 1 переключателя *S4*. Возможно выполнение часов с сигнальным устройством на других микросхемах серии К176. Эти варианты рассмотрены на примере схемы таймера.

**Часы с индикаторами больших размеров.** При конструировании электронных часов для больших помещений (коридоры, большие аудитории, цеха) возникает проблема создания индикаторов увеличенных размеров.

Простейшим и наиболее экономичным является крупногабаритный индикатор на основе неоновых или люминесцентных сигнальных ламп типа ТН или ТЛ. Используя эти лампы, можно создавать самые различные по размерам и конфигурации знаков индикаторы с различным цветом свечения (оранжевым, красным, зеленым, желтым, голубым). По форме каждый знак выполняется в виде обычного семисегментного индикатора типа ИВ-11, что позволяет проще согласовывать индикатор с микросхемами серии К176. В каждом сегменте индикатора размещается от трех до 12 ламп в один или два ряда. На рис. 40 представлен один из возможных вариантов крупногабаритного индикатора с высотой цифр 170 мм и четырьмя лампочками ТН-0,2-2 в каждом сегменте. Всего для создания четырех цифр и мигающего тире потребовалось 114 лампочек.

Индикатор выполнен в деревянном корпусе размером 350×750×150 мм. Лампочки устанавливают в листе пенопласта толщиной 10—12 мм. Наружную поверхность индикатора для повышения контрастности покрывают бумагой или

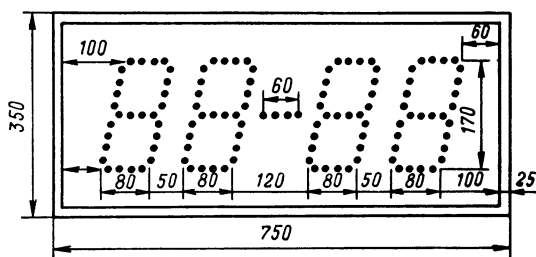


Рис. 40. Внешний вид крупногабаритного индикатора

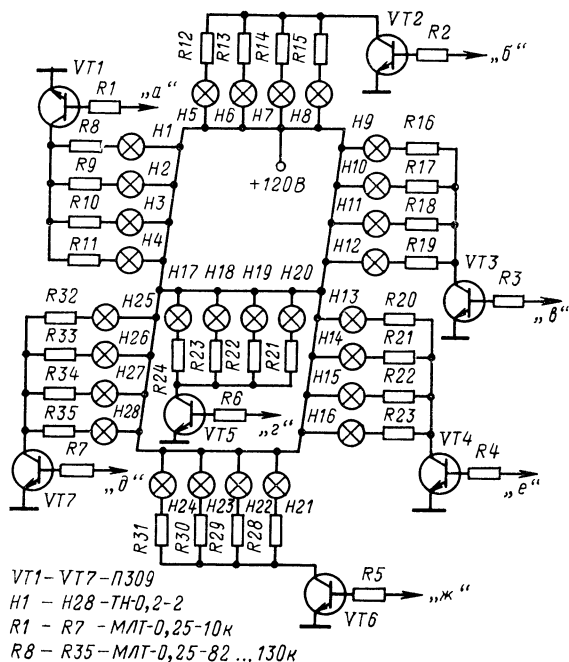


Рис. 41. Схема управления крупногабаритным индикатором

другим материалом черного цвета. Внутри каркаса устанавливают плату часов, питающее устройство и транзисторы схемы согласования. Часы могут быть выполнены по любой схеме, например приведенной на рис. 31.

Схема согласования слаботочных выходов интегральных микросхем К176ИЕ3, К176ИЕ4 с сегментами индикаторов, выполненных на лампах типа ТН или ТЛ, приведена на рис. 41. Напряжение питания ламп 120 В, потребляемый ток 1—2 мА на сегмент. Для согласования используется ключ, выполненный на транзисторе типа П-309. Последовательно с каждой неоновой лампой должен быть включен ограничивающий резистор сопротивлением 90—130 кОм. Всего для создания индикатора требуется 29 транзисторов. Число транзисторов может быть уменьшено до 25, если объединить некоторые сегменты в цифрах десятков часов и в десятках минут. Максимально допустимый ток через коллектор транзистора П-309 30 мА. Вместо этого транзистора может быть использован транзистор КТ605, а также набор высоковольтных транзисторов в микросхемном исполнении 1НТ661. Транзисторы этой микросхемы допускают на напряжение источника питания до 250 В при токе до 5 мА.

Индикаторы, в которых знаки десятичных цифр синтезируются семью сегментами, обладают одним недостатком — цифры имеют прямоугольную форму. В данном индикаторе этот недостаток частично компенсируется за счет размещения ламп в сегментах таким образом, чтобы в точках пересечения сегментов ламп не было. Можно обеспечить большее скругление знаков за счет специальной схемы, обеспечивающей зажигание ближней лампы в соседнем сегменте.

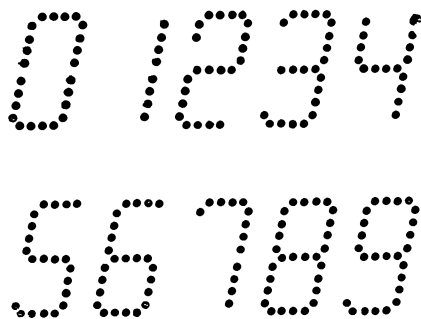


Рис. 42. Форма «скругленных» цифр крупногабаритного индикатора

При этом возможны два варианта: скругляются левые (верхние и нижние) края цифр или левые и правые края цифр. В первом случае дополнительно включается одна или две лампы, во втором — две или четыре. Для получения нужного эффекта соответственно требуется две или четыре дополнительных схемы. В большинстве случаев достаточно скруглять цифры только слева. Форма цифр в этом случае имеет вид, показанный на рис. 42.

Схема скругления для одной дополнительной лампы представляет логическую схему 2И, выполненную на диодах КД105 (Д226). Могут быть использованы любые другие диоды, имеющие обратное напряжение пробоя не менее 120 В, а допустимый ток — 1 мА. Полная схема управления одной цифрой со скруглением краев слева приведена на рис. 43.

**Часы с индикацией на одной лампе.** Для микросхем серии К176 нагрузка в виде цифровых индикаторов типа ИВ-11, ИВ-12, ИВ-22 является предельно допустимой. Поэтому, если необходимо обеспечить от одних часов работу нескольких индикаторов, расположенных в разных местах, то можно использовать динамическую индикацию. В этом случае каждый цифровой индикатор подключается к дешифратору на определенный промежуток времени. Если частота подключения каждого индикатора более 25 Гц, то периоды выключения не заметны. Поскольку микросхемы работают в импульсном режиме, то нагрузка может быть увеличена до двух индикаторов, включенных параллельно.

В данном варианте часов динамическая индикация применена с целью уменьшения числа ламп в индикаторе до одной, что позволяет создать малогабаритный индикатор, поместив его в фонарик или в игрушку, висящую на стене. Кроме того, такая схема позволяет иметь до восьми индикаторов, работающих от одних часов.

Индикация четырех цифр (часы и минуты) производится последовательно во времени. Вначале идет пауза (индикатор гаснет), затем высвечивается цифра десятков часов (например, 1), единиц часов (2), десятков минут (4) и единиц минут (5). В результате получается число 1245. Каждая цифра высвечивается 1 с, весь цикл индикации занимает 5 с. Для опознания минут можно сделать индивидуальную «подкраску» с помощью высвечивания точки цифрового индикатора. Это в ряде случаев может уменьшить период отсчета времени.

Структурная схема часов с индикацией на одной лампе представлена на рис. 44. Они состоят из элементов обычных часов (без индикатора), распреде-

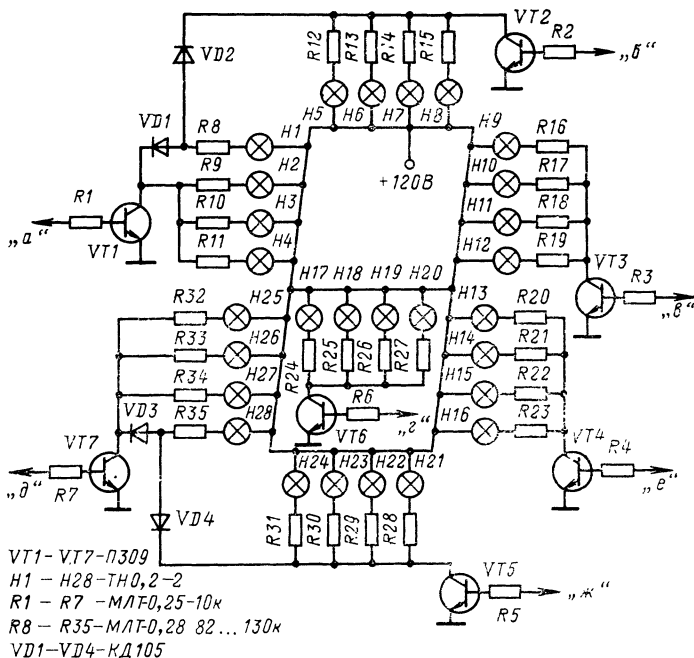


Рис. 43. Схема управления индикатором со «скруглением» цифр

лителя импульсов, коммутатора и цифрового индикатора. Для обычных часов может быть использована любая схема, например приведенная на рис. 31.

Распределитель импульсов предназначен для создания четырех импульсов, сдвинутых по времени на 1с. Импульсы управляют коммутатором. Принципиальная схема распределителя импульсов представлена на рис. 45. Схема имеет пять *D*-триггеров, соединенных в кольцевой регистр. С помощью кнопки *S1* первый триггер устанавливается в состояние логической 1, остальные — в 0. При подаче тактовых импульсов на входы *C* состояние 1 устанавливается последовательно во втором, третьем, четвертом, пятом, первом триггерах. Цикл

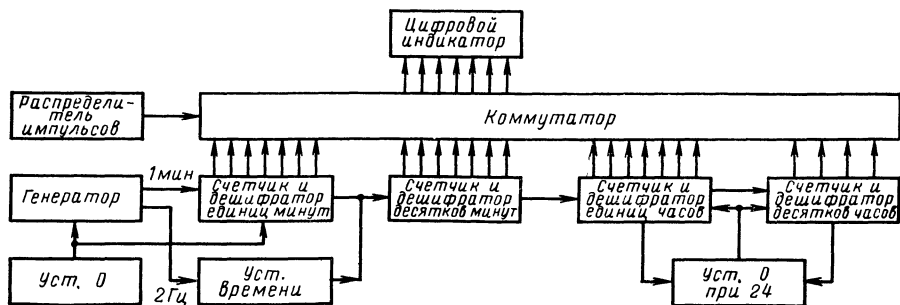


Рис. 44. Структурная схема часов с индикацией на одной лампе

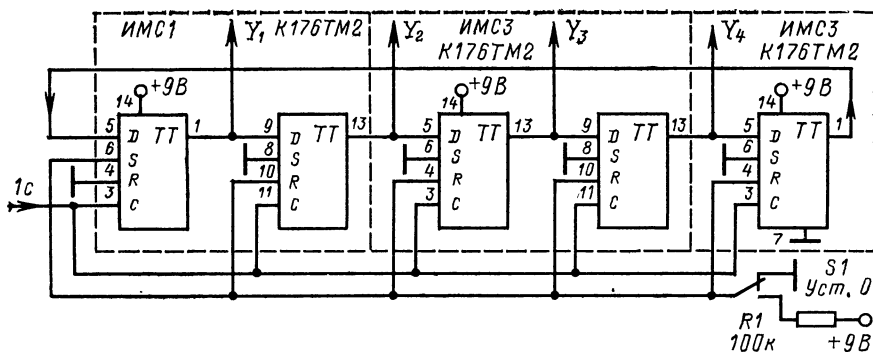


Рис. 45. Принципиальная схема распределителя импульсов

непрерывно повторяется. С прямых выходов первых четырех триггеров импульсы подаются на коммутатор. Пятый триггер обеспечивает паузу в индикации. Распределитель выполнен на трех микросхемах К176ТМ2.

Коммутатор предназначен для подключения семи элементов цифрового индикатора последовательно к одному из четырех дешифраторов схемы часов. Рассмотрим коммутацию одного из элементов индикатора, например элемента «а». В обычных часах он соединяется с выходом 9 микросхем К175ИЕ3 или К176ИЕ4. В данной схеме он соединяется последовательно с одной из четырех этих микросхем с помощью коммутатора. Принципиальная схема коммутатора для одного элемента цифрового индикатора приведена на рис. 46. Он состоит из четырех логических элементов 2И-НЕ и одного 4И-НЕ (микросхемы К176ЛА7 и К176ЛА8). На один из входов элемента 2И-НЕ подается напряжение с вывода 9 соответствующей микросхемы часов. На второй вход подается разрешающий импульс от распределителя импульсов. Затем выходы всех четырех элементов подаются на объединяющий элемент 4И-НЕ, а с его выхода — на сегмент «а» индикатора. Так как от распределителя подается только один импульс, то возможна индикация информации только с одного дешифратора. Весь коммутатор содержит семь таких схем, т. е. требуется 28 элементов 2И-НЕ и семь элементов 4И-НЕ. Однако число элементов 2И-НЕ можно уменьшить до 24 путем объединения нескольких входов элементов 4И-НЕ при отображении цифр десятков часов и десятков минут. Соответствующие выходы микросхемы К176ИЕ3 не используются. В микросхеме десятков часов не используются выходы 10, 12, 13, а в микросхеме десятков минут — выход 12.

Так как микросхемы К176ЛА7 содержат четыре элемента 2И-НЕ, а микросхема К176ЛА8 — два элемента 4И-НЕ, то весь коммутатор может быть выполнен на шести микросхемах, а все часы — на 14 микросхемах.

При отключении индикатора схема потребляет около 1 мА от источника напряжения 9 В,

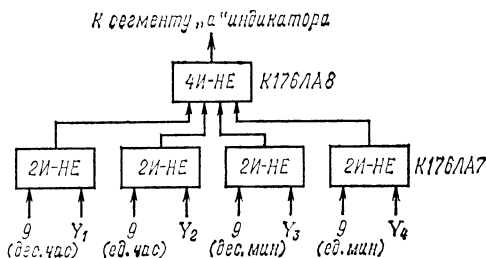


Рис. 46. Принципиальная схема коммутатора

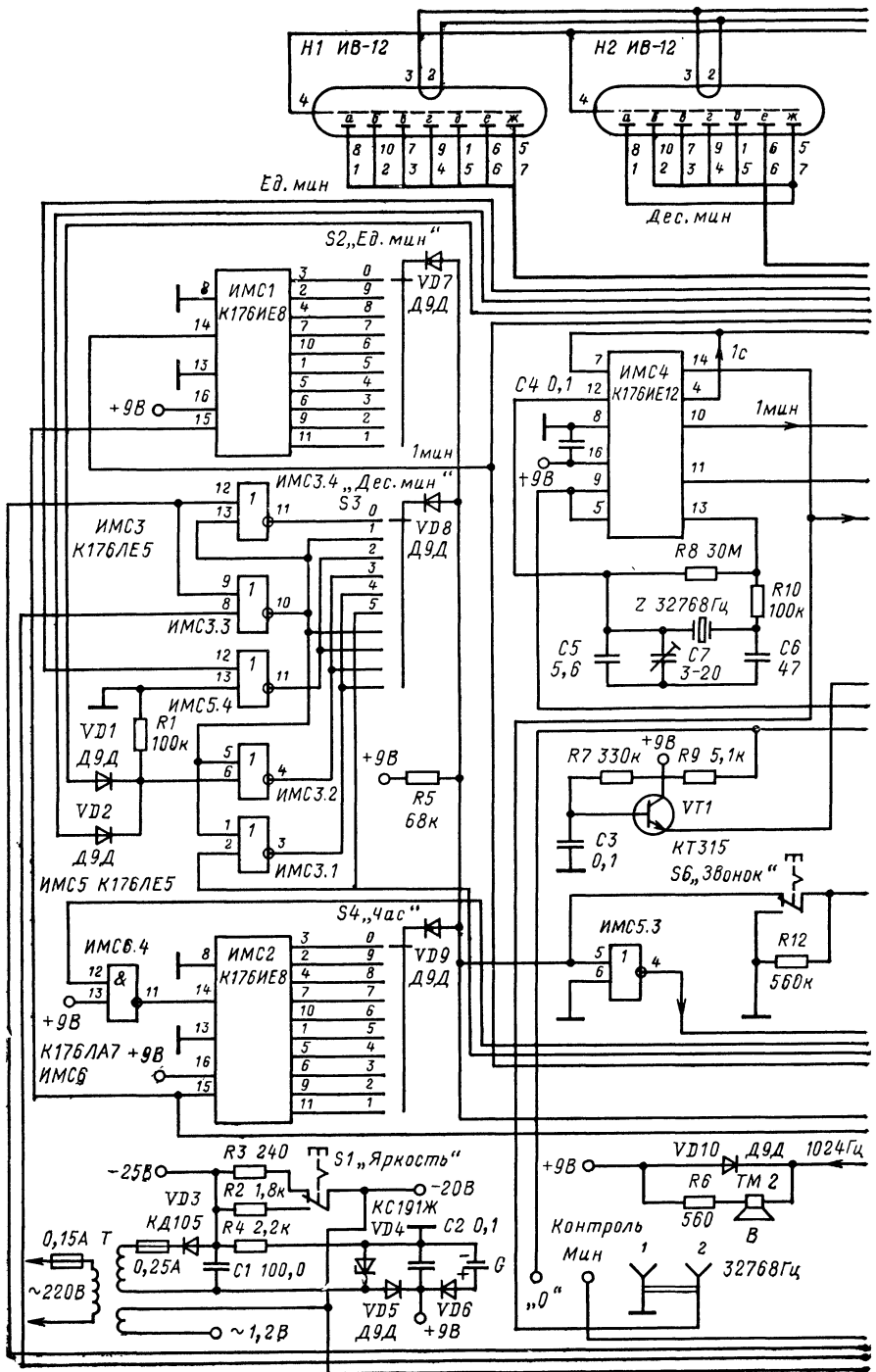
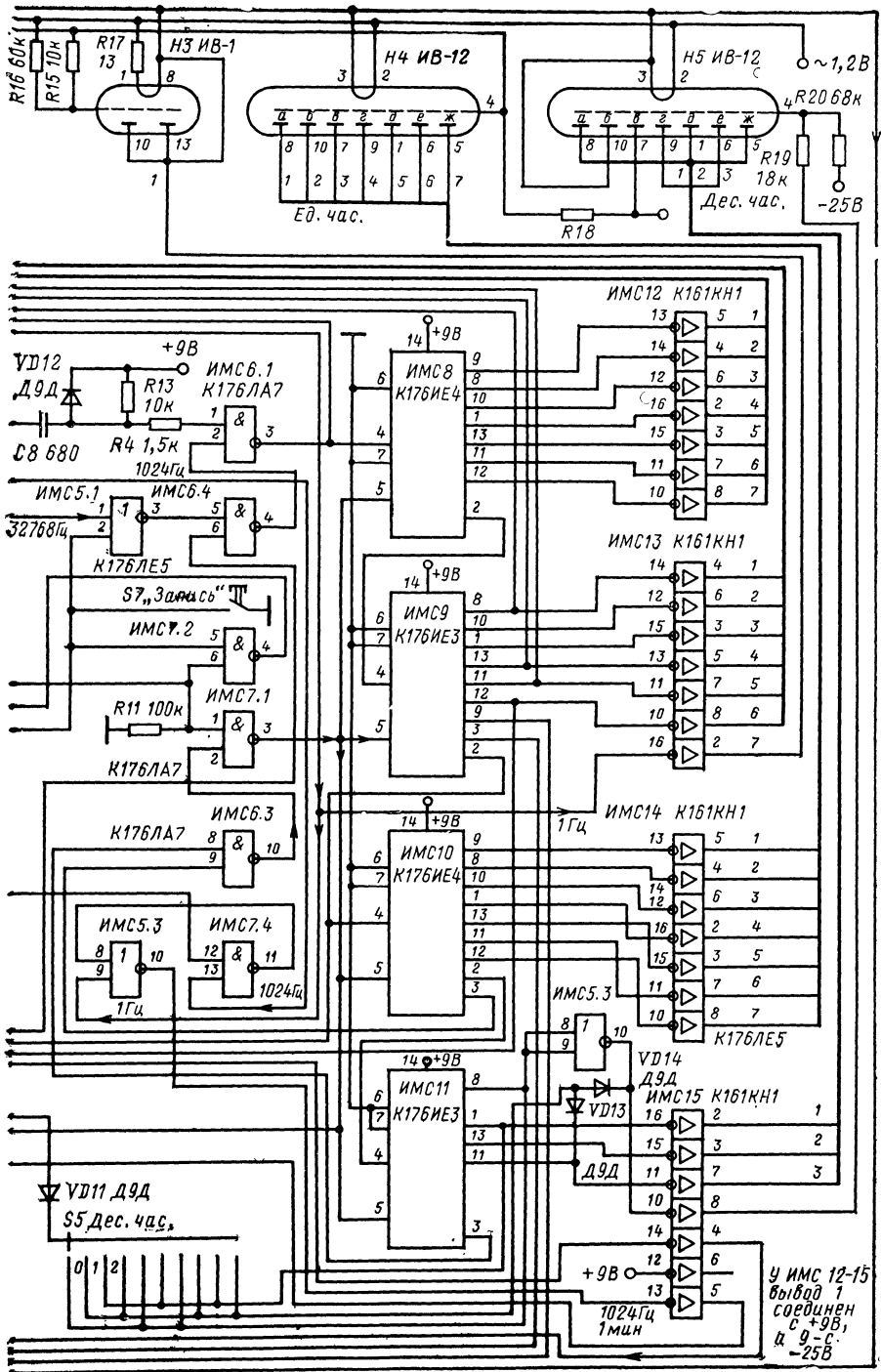


Рис. 47. Принципиальная схема часов





при подключенном индикаторе — около 1 Вт. Для подключения еще двух индикаторов необходимо иметь второй аналогичный коммутатор и распределитель импульсов.

## 11. СХЕМЫ СЕРИЙНЫХ ЭЛЕКТРОННЫХ ЧАСОВ

В настоящее время электронная промышленность выпускает значительное количество настольных и автомобильных часов, различных по схемам, используемым индикаторам и конструктивному оформлению. Некоторое представление о серийно выпускаемых часах дает табл. 2. Рассмотрим особенности серийных решений некоторых из указанных часов.

«Электроника 2-05» — настольные часы, показывающие часы и минуты с возможностью выдачи звукового сигнала. Принципиальная схема часов приведена на рис. 47. Она содержит 11 микросхем серии К176 и четыре микросхемы серии К161, один транзистор и 38 других дискретных элементов. В индикаторе используются четыре лампы ИВ-12 и одна лампа ИВ-1 (для мигающего тире).

Схема часов выполнена на микросхемах *ИМС4*, *ИМС8*, *ИМС11* и отличается

Т а б л и ц а 2

Обозначение	Тип индикатора	Источник питания	Выполняемые функции
«Электроника 3/1» (настольные)	ИЖКЦ-6/7	Автономный 6 В	Часы, минуты, секунды с подсветкой
«Электроника 16/7» (настольные)	ИЖКЦ-6/7	Автономный 3 В	Часы, минуты, день недели, определение числа месяца
«Электроника 6/11» (настольные)	ИВЛ1-7/5	Сеть 220 В	Часы, минуты, с выдачей звукового сигнала в заданное время (функция будильника). Может выполнять функцию секундомера или таймера
«Электроника 6/14» (настольные)	ИВ-6	Сеть 220 В	Часы, минуты с выдачей звукового сигнала в заданное время (функция будильника)
«Электроника 2-05»	ИВ-12	Сеть 220 В	Часы, минуты с выдачей звукового сигнала в заданное время (функция будильника). Возможность изменения яркости свечения индикатора
«Электроника 2-06» (настольные)	ИВЛ1-7/5	Сеть 220 В	Часы, минуты с выдачей звукового сигнала в заданное время (функция будильника). Возможность изменения яркости свечения индикатора
«Электроника 2-07» (настольные с встроенным радио- приемником)	ИВЛ1-7/5	Сеть 220 В	Часы, минуты с выдачей звукового сигнала в заданное время (функция будильника). Включение радиоприемника в заданное время. Прием радиопрограммы в УКВ диапазоне на пяти фиксированных частотах в непрерывном или программируемом режиме работы
«Электроника-12» (автомобильные)	АЛС-324Б	Бортсеть 12 В	Часы, минуты. Возможность изменения яркости и отключения индикатора

ся от обычной схемы двумя особенностями. Первая заключается в том, что выходы дешифраторов микросхем К176ИЕ3, К176ИЕ4 соединяются с сегментами индикаторов через транзисторные ключи (микросхемы К161КН1). Это позволяет подавать на цифровые индикаторы напряжение 25 В, чем обеспечивается более высокая яркость их свечения. Каждая микросхема К161КН1 имеет семь ключей. В часах использованы четыре таких микросхемы: 23 ключа коммутируют сигналы дешифраторов, один ключ — сигнал частотой 1 Гц (мигающее тире), один — сетку индикатора десятков часов (для выключения при индикации цифры 0), один — для усиления сигнала 1024 Гц, подаваемого на динамическую головку будильника, один — для развязки сигнала частотой следования 1 мин, подаваемого на контрольные выводы, один ключ — резервный.

Вторая особенность — система начальной установки времени часов. Для установки времени используется схема сигнального устройства. Переключатели  $S2-S5$  ставятся в положения, соответствующие требуемому времени, например 1200. По сигналу точного времени нажимается кнопка  $S7$  «Запись». При этом все счетчики, в том числе сигнального устройства, устанавливаются в нулевое состояние с помощью логических элементов 2И-НЕ ИМС7.1, ИМС7.2. После этого на схему часов вместо сигнала с частотой 1/60 Гц подается сигнал с частотой 32768 Гц. Даже при кратковременном нажатии кнопки  $S7$  счетчики успевают «записать» нужное число, после чего срабатывает схема совпадения сигнального устройства (диоды  $VD7-VD10$  и логический элемент 2ИЛИ-НЕ ИМС5.2), которая прекращает поступление сигнала частотой 32768 Гц через логический элемент 2И-НЕ ИМС6.4. На счетчики часов и сигнального устройства будет в дальнейшем поступать сигнал с частотой 1/60 Гц (через элемент 2ИЛИ-НЕ ИМС6.1).

При включении питания все счетчики часов и сигнального устройства устанавливаются в нуль с помощью схемы, собранной на транзисторе  $VT1$ . При появлении напряжения на коллекторе транзистора и отсутствии напряжения на конденсаторе  $C3$  транзистор закроется. На выходе логического элемента 2И-НЕ ИМС7.2 появится положительный потенциал, который установит в 0 делители микросхемы К176ИЕ12. Одновременно через элемент 2И-НЕ ИМС7.1 установятся в 0 счетчики часов и сигнального устройства. При заряде конденсатора  $C3$  через резистор  $R7$  транзистор откроется, на обоих входах элемента ИМС7.2 появится положительный потенциал, а на выходе сигнал логического 0. Счетчики начнут работать.

Сигнальное устройство состоит из счетчиков часов и минут, переключателей установки времени  $S2-S5$ , схем совпадения и звуковой сигнализации. Работа всех элементов сигнального устройства данных часов рассмотрена в § 7.

Питающее устройство состоит из сетевого трансформатора  $T$ , обеспечивающего переменное напряжение 1,2 В для питания цепей накала катодов ламп, а также напряжение 30 В для питания остальных элементов часов. После выпрямления диодом  $VD3$  получается постоянное напряжение —25 В, подаваемое на катоды ламп. С помощью переключателя «Яркость» можно изменять яркость свечения индикаторов.

Из напряжения +25 В с помощью резистора  $R4$  и стабилитрона  $VD5$  создается напряжение +9 В для питания микросхем. Для обеспечения работы основной схемы часов при пропадании сети предусмотрено включение батарей  $G$  напряжением 6—9 В. Мощность, потребляемая часами, около 6 Вт.

«Электроника 2-06» — часы настольного типа с сигнальным устройством.

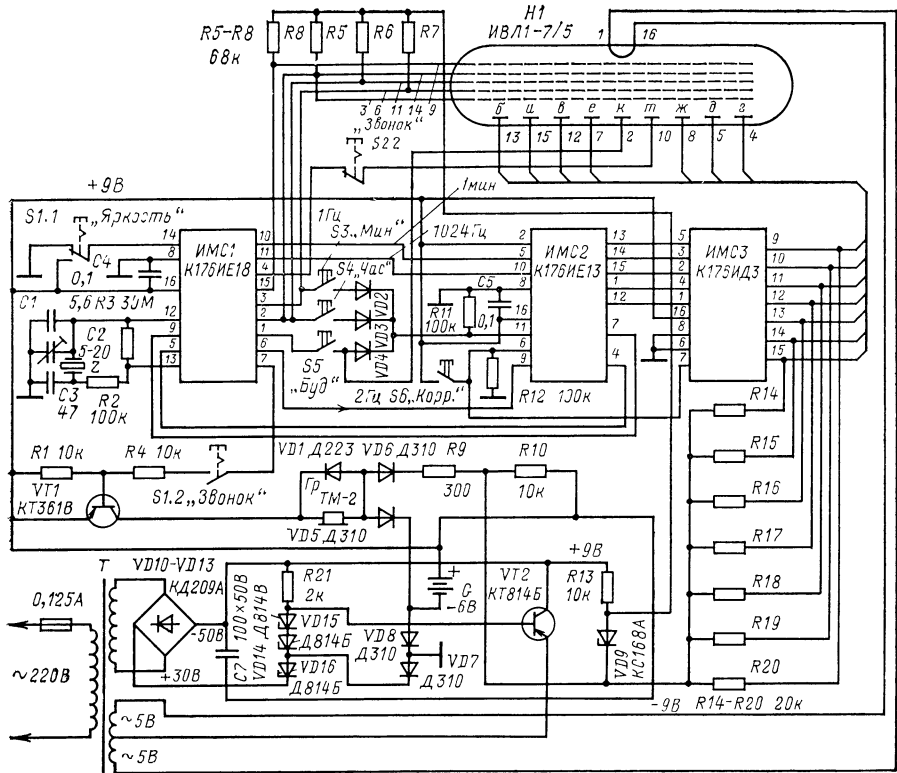


Рис. 48. Принципиальная схема часов «Электроника 2-06»

Принципиальная схема часов приведена на рис. 48. Она содержит три микросхемы повышенного уровня интеграции серии K176, два транзистора и 36 других дискретных элементов. Индикатор — плоский многоразрядный, катодолуминесцентный, с динамической индикацией ИВЛ1-7/5. Он имеет четыре цифры высотой 21 мм и две разделительные точки, расположенные вертикально.

Генератор секундных и минутных импульсов выполнен на микросхеме ИМС1 K176IE18. Кроме того, эта микросхема создает импульсы частотой следования 1024 Гц (вывод 11), используемые для работы сигнального устройства. Для создания прерывистого сигнала используются импульсы частоты следования 2 Гц (вывод 6). Частота 1 Гц (вывод 4) создает эффект «мигания» разделительных точек.

Импульсы частоты следования 128 Гц, сдвинутые относительно друг друга по фазе на 4 мс (выводы 1, 2, 3, 15) подаются на сетки четырех цифр индикатора, обеспечивая их последовательное свечение. Коммутация соответствующих счетчиков минут и часов осуществляется частотой 1024 Гц (вывод 11). Каждый импульс, подаваемый на сетки индикатора, равен по длительности двум периодам частоты 1024 Гц, т. е. сигнал, подаваемый на сетку со счетчиков, будет дважды включен и выключен. Таким подбором частоты синфазных импульсов обеспечивается два эффекта: динамическая индикация и импульсная работа

дешифратора и индикатора. Принцип динамической индикации подробнее рассмотрен в § 1.

Интегральная микросхема *ИМС2* К176ИЕ13 содержит счетчики минут и часов основных часов, счетчики минут и часов для установки времени сигнального устройства, а также коммутаторы для переключения входов и выходов этих счетчиков. Выходы счетчиков через коммутатор подключаются к дешифратору двоичного кода в семизначный код индикатора. Этот дешифратор выполнен на микросхеме *ИМС3* К176ИД3. Выходы дешифратора подсоединяются к соответствующим сегментам всех четырех цифр параллельно.

При отжатой кнопке *S2* «Звонок» индикатор подключен к счетчикам часов (для опознавания этого режима точка мигает с частотой 1 Гц). Нажав кнопку *S6* «Корр.», производят установку счетчиков часов (микросхема К176ИЕ13) и делителей генератора минутной последовательности импульсов (микросхема К176ИЕ18) в нулевое состояние. После отпускания кнопки *S6* часы будут работать как обычно. Затем нажатием кнопок *S3* «Мин» и *S4* «Час» производят установку минут и часов текущего времени. В данном режиме возможно включение звукового сигнала.

При нажатой кнопке *S2* «Звонок» к дешифратору и индикатору подключаются счетчики сигнального устройства. В этом режиме также высвечивается четыре цифры, но мигающие точки гаснут. Нажав кнопку *S5* «Буд» и удерживая ее, нажимают последовательно на кнопки *S3* «Мин» и *S4* «Час», устанавливая необходимое время срабатывания сигнального устройства, наблюдая за показаниями индикатора.

Схема часов позволяет устанавливать пониженную яркость свечения индикаторов с помощью кнопки *S1* «Яркость». Однако при этом следует помнить, что при пониженной яркости (кнопка *S1* нажата) включение звукового сигнала, а также установка времени часов и сигнального устройства невозможны.

Блок питания БП6-1-1 содержит сетевой трансформатор *T*, создающий напряжение 5 В (со средней точкой) для питания накала катода индикатора и напряжение 30 В для питания остальных цепей индикатора и микросхем. Напряжение 30 В выпрямляется кольцевой схемой на четырех диодах (*VD10* — *VD13*), а затем с помощью стабилизатора на стабилитроне *VD16* относительно корпуса создается напряжение +9 В для питания микросхем, а с помощью стабилизатора на стабилитронах *VD14*, *VD15* и транзистора *VT2* — напряжение +25 В (относительно катода) для питания сеток и анодов индикаторов. Мощность, потребляемая часами, не более 5 Вт. Предусмотрено подключение резервного питания для сохранения времени часов при выключении сети. Может быть использована любая батарея напряжением 6 В.

**Автомобильные часы «Электроника-12».** Часы позволяют определять время с точностью до 1 мин, изменять яркость свечения индикаторов, а также выключать индикацию при длительной стоянке. Схема часов выполнена на восьми микросхемах и 29 транзисторах (рис. 49).

Генератор секундных импульсов выполнен на интегральной микросхеме *ИМС1* и кварце на частоту 32768 Гц. Импульсы частотой следования 1 Гц используются для получения минутных импульсов, обеспечения работы «мигающей» точки, а также для установки времени.

Для получения минутных импульсов применяют микросхемы *ИМС2*, *ИМС3*. Далее, с помощью микросхем *ИМС4-ИМС7* производится счет минут и

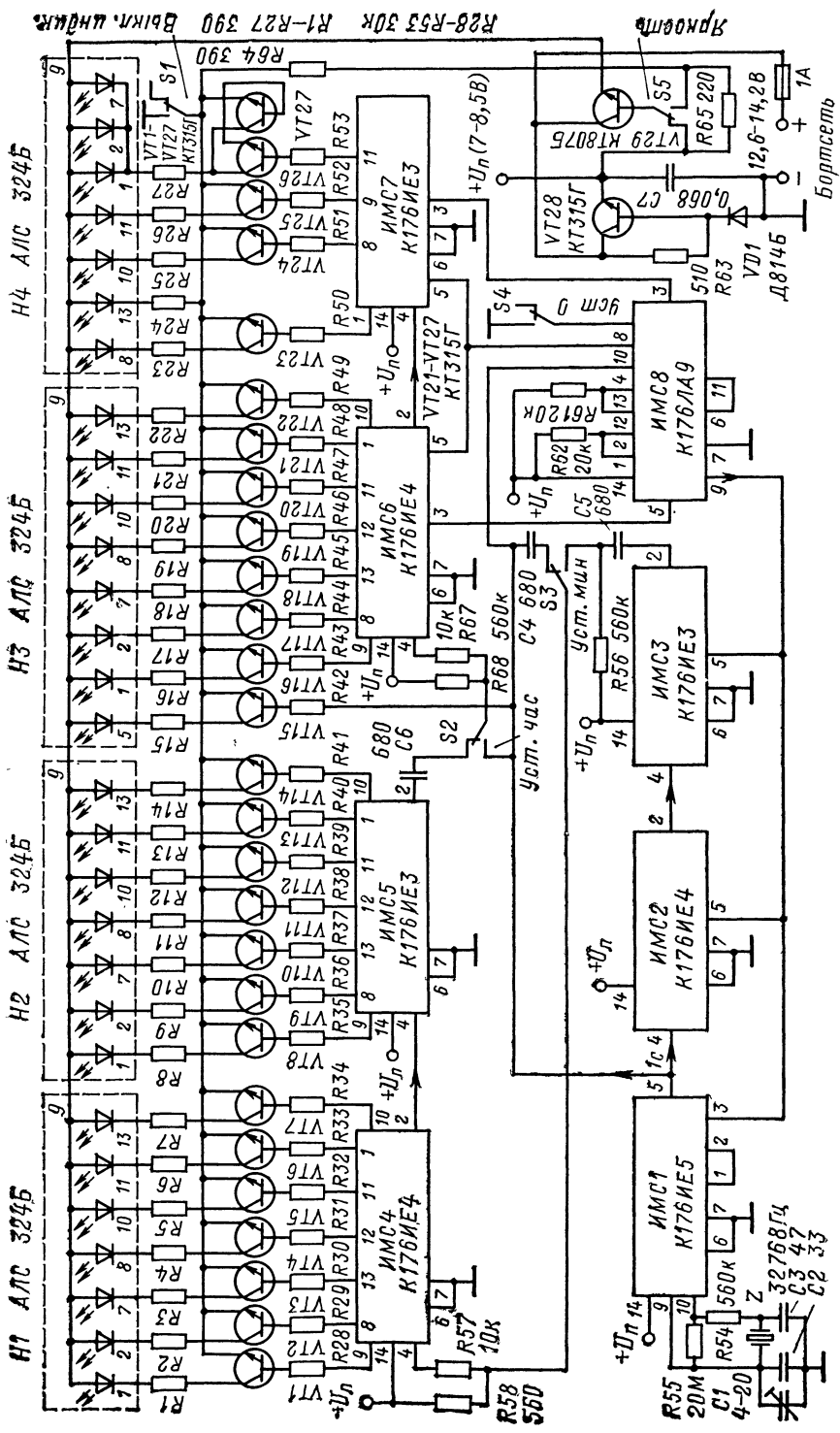


Рис. 49. Принципиальная схема автомобильных часов «Электроника-12»

часов. Выходы дешифраторов этих микросхем через транзисторы *VT1—VT25* подаются на светодиоды цифровых индикаторов. Транзисторы необходимы для согласования слаботочных выходов дешифраторов микросхем *K176ИЕ3*, *K176ИЕ4* со светодиодами, требующими для получения нормальной яркости свечения тока около 20 мА.

Установка минут осуществляется подачей секундных импульсов на вход 4 микросхемы *ИМС4* через контакты кнопки *S3*, установка часов — подачей секундных импульсов на вход 4 микросхемы *ИМС6* с помощью кнопки *S2*. Установка состояния 0 делителей и счетчиков микросхем *ИМС1—ИМС5* осуществляется с помощью кнопки *S4*. В этом случае подвижный контакт кнопки подключается к корпусу, что соответствует подаче на вход 8 логического элемента ЗИ-НЕ (микросхема *ИМС8 K176ЛА9*) логического 0. Так как на два других входа 1 и 2 через резистор *R62* подается положительное напряжение источника питания, то на выходе 9 логического элемента появится положительный перепад, который произведет установку делителей и счетчиков в 0. Остальное время на выходе логического элемента будет напряжение, близкое к 0 В, что обеспечит нормальную работу микросхем.

Для установки счетчиков часов в состояние 0 при достижении числа 24 используются две другие логические схемы ЗИ-НЕ микросхемы *ИМС8*. Выводы 3 микросхемы *ИМС6* и *ИМС7* подаются на входы 3 и 5 логического элемента. На третий вход 4 постоянно поступают импульсы частотой следования 1 Гц. Так как логический элемент производит инверсию входных сигналов, то для получения положительного управляющего импульса используется второй логический элемент ЗИ-НЕ. На один его вход (11) подаются импульсы с выхода 6 первого логического элемента, а на два других (12 и 13) — положительное напряжение через резистор *R61*. Поэтому на выходе 9 появятся секундные импульсы только в том случае, когда на выходах 3 микросхем *ИМС6*, *ИМС7* будет положительное напряжение, что соответствует числу 24.

Питание светодиодов, а через них транзисторных ключей, осуществляется через транзистор *VT29*. В его базу включен переключатель *S5* «Яркость». Если подвижный контакт 2 переключателя замкнут с контактом 1, то на базу транзистора подается напряжение +8,5 В, транзистор будет открыт, на его эмиттере по отношению к корпусу будет напряжение +7,9 В, что обеспечит максимальную яркость свечения светодиодов. Для уменьшения яркости (что увеличивает срок службы индикаторов) переключатель ставится в другое положение. На базу транзистора *VT29* через резистор *R65* подается напряжение около 7 В, что приведет к уменьшению выходного напряжения до 6,5 В и снижения яркости свечения индикаторов.

Для выключения индикации переключателем *S1* на эмиттеры транзисторов *VT1—VT27* подается корпус вместо положительного напряжения, поступавшего через резистор *R64*. Это приведет к запираанию всех транзисторов и выключению индикатора.

Питание часов осуществляется от бортовой сети автомобиля, напряжение которой может изменяться от 12,6 до 14,2 В. Поэтому питание микросхем производится через стабилизатор напряжения, выполненный на стабилитроне *VД1* и транзисторе *VT28*. Выходное напряжение +8,5 В. Мощность, потребляемая часами при максимальной яркости свечения индикаторов, составляет около 10 Вт.

# ЧАСЫ НА ОСНОВЕ МНОГОФУНКЦИОНАЛЬНЫХ БИС

## 12. ВОЗМОЖНОСТИ БИС НАРУЧНЫХ ЧАСОВ

Использование больших интегральных схем (БИС) позволяет создать самые экономичные многофункциональные настольные, настенные и автомобильные электронные часы. Малые габариты БИС дают возможность радиолюбителю применять ряд оригинальных конструктивных решений. Промышленность начала выпуск БИС К145ИК1901 (см. § 4), предназначенную для создания крупногабаритных часов. Для радиолюбителя может представлять интерес возможность создания крупногабаритных часов на основе микросхем наручных электронных часов. При выходе из строя индикаторов, кнопок, батарей, корпусов электронные блоки таких часов могут быть эффективно использованы.

В нашей стране ежегодно выпускаются более пяти миллионов наручных электронных часов. Количество функций, выполняемых электронной схемой часов, непрерывно растет. При этом наблюдается тенденция, очень важная для радиолюбителя — уменьшение числа внешних соединений БИС с цифровым индикатором. Так, БИС часов «Электроника Б6-202» имела 60 контактов, а следующие модели «Электроника Б6-203», «Электроника Б6-204» — всего 34, а число соединений с индикатором уменьшилось с 47 до 26.

Другими важными преимуществами наручных часов являются их малогабаритность и очень малое потребление энергии от источников питания. Так, электронная плата мужских наручных часов имеет диаметр не более 30 мм, толщину 3—5 мм, а потребляемый ток при напряжении 1,3—3 В не превышает 11 мкА. Эти особенности БИС наручных часов позволяют создавать крупногабаритные часы с автономными источниками питания. Применение индикаторов на ЖК даже больших размеров позволяет резко сократить общее потребление энергии часами и увеличить срок службы автономных источников питания.

Основные модели отечественных часов, заводское обозначение электронных плат, выполняемые ими функции и другие параметры наручных часов приведены в табл. 3. Из приведенных данных видно, что уже в настоящее время имеется девять моделей часов, выполняющих от двух до 17 функций с индикаторами на две или четыре функции.

Рассмотрим структурную схему, принцип работы, назначение выводов индикатора и БИС первых четырех моделей электронных часов, использование которых радиолюбителями наиболее вероятно.

## 13. СХЕМЫ И ПРИНЦИП РАБОТЫ НАРУЧНЫХ ЧАСОВ

Модель «Электроника Б6-02» (электронная плата 3049). Это первые отечественные электронные часы, освоенные промышленностью. Электронный блок состоит из двух БИС, кварца и 12 дискретных элементов (диодов, резисторов, конденсаторов). Часы имеют ЖКИ на четыре цифры (часы, минуты) с двумя мигающими точками в середине. С правой стороны расположены три кнопки: верхняя — для установки в нуль счетчика секунд, средняя — для установки часов, нижняя — для установки минут. Структурная схема часов приведена на рис. 50.

Схема состоит из кварцевого генератора на частоту 32768 Гц, делителя частоты на 512, второго делителя на 64, счетчика секунд, счетчика минут и де-

Таблица 3

Обозначение модели	Номер электронной платы	Напряжение питания, В	Потребляемый ток, мкА	Тип индикатора	Выполняемые функции
Б6-02	3049	2,7	11	ЦИЖ-6	Часы, минуты
Б6-202	30350	2,7	10	ЦИЖ-9	Часы, минуты, секунды, день недели, определение числа и месяца с автоматической коррекцией числа дней месяца (кроме високосного года)
Б6-203 5Б6-203	18351	3	6	ЦИЖ	Часы, минуты с возможностью определения секунд, дня недели и числа месяца с автоматической коррекцией числа дней месяца (кроме високосного года). Переключение индикации часов на 12- или 24-часовую шкалу
Б6-204	30351	3	6	ИЖКЦ2-4/5	Часы, минуты с возможностью определения секунд, номера дня недели, числа месяца с автоматической коррекцией числа дней месяца (кроме високосного года). Переключение индикации часов на 12- или 24-часовую шкалу, подсветка индикатора
Б5-205	29107071	1,5	5,5	Светодиодный индикатор	Часы, минуты, секунды, определение порядкового номера дня недели, числа и номера месяца, года с автоматической коррекцией дней месяца (кроме високосного года)
Б5-206	29105041	1,5	4	ИЖКЦ	Часы, минуты, секунды, определение номера дня недели, числа месяца, порядкового номера месяца и года с автоматической коррекцией числа дней месяцев (в течение 100 лет). Подсветка индикатора, переключение с 12- на 24-часовую шкалу
Б5-207	30106171	1,5	6	ИЖКЦ	Часы, минуты, секунды, определение дня недели, числа месяца, порядкового номера месяца с автоматической коррекцией на год. Измерение времени с дискретностью 0,1 с (функция секундомера с прямым и обратным счетом). Суммирование, вычитание, запоминание промежуточных результатов счета. Подсветка индикатора и его выключение
Б5-208	30106271	1,5	6	ИЖКЦ	Часы, минуты, секунды, день недели, определение числа и номера месяца с автоматической коррекцией числа дней месяца на год. Звуковое указание наступления любого запрограммированного



Обозначение модели	Номер электронной платы	Напряжение питания, В	Потребляемый ток, мкА	Тип индикатора	Выполняемые функции
Б5-209	30106371	1,5	6	ИЖКЦ	момента времени (функция будильника), звуковое указание истечения любого запрограммированного интервала времени (функция таймера). Подсветка индикатора и его выключение Часы, минуты, секунды, день недели, определение числа и номера месяца с автоматической коррекцией числа дней, месяцев в течение 100 лет, указание звуковым сигналом наступления запрограммированного момента времени (функция будильника), измерение интервалов времени с дискретностью 0,1 с (функция секундомера)

шифратора, счетчика часов и дешифратора, а также ЖКИ ЦИЖ-6 (обозначения индикаторов и микросхем паспортные). Кварцевый генератор выполнен на инверторе микросхемы К2Д4002 и резонаторе РК-72 на частоту 32 768 Гц. Подстроечный конденсатор емкостью 5—30 пФ позволяет корректировать частоту генератора. Делитель на 512 обеспечивает напряжение частотой 64 Гц, которое необходимо для повышения долговечности и контрастности работы индикатора (см. § 8). Во втором делителе колебания частотой 64 Гц делятся в 64 раза. Импульсы частотой следования 1 Гц подаются на счетчик секунд, где частота понижается еще в 60 раз. Далее осуществляется счет и индикация минут и часов.

При использовании БИС для изготовления крупногабаритных часов необходимо, чтобы индикатор изготавливаемых часов по форме знаков и количеству выводов совпадал с индикатором наручных часов. Поэтому при рассмот-

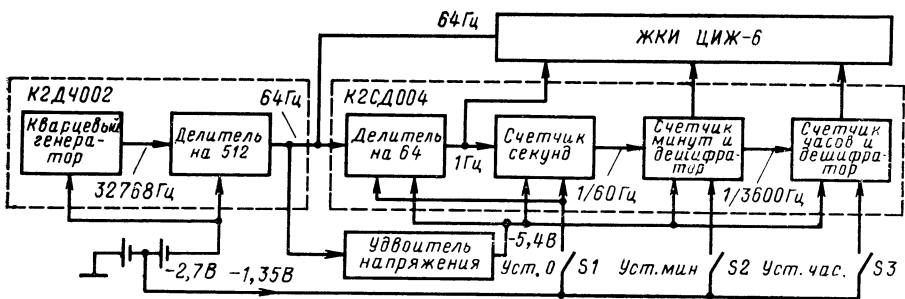


Рис. 50. Структурная схема часов «Электроника Б6-02»

рени возможности использования БИС наручных часов необходимо знать и особенности соответствующего индикатора.

Индикатор ЦИЖ-6 работает в семиэлементном коде. Вид его знаков и обозначение выводов приведены на рис. 51. Особенностью индикатора является то, что для уменьшения числа выводов ряд сегментов объединены: цифра десятков часов имеет только три вывода, что позволяет индицировать цифры 1 и 2. Цифра 0 для экономии электроэнергии во всех электронных часах не отображается (гасится). Индикатор имеет 20 выводов. Четыре из них (крайние сверху и снизу) соединены с общей подложкой, два — с точками, мигающими с частотой 1 Гц, остальные 24 — с соответствующими сегментами четырех цифр индикатора. Индикатор требует напряжения питания не менее 5 В. Для получения такого напряжения при источнике питания 2,7 В применена схема удвоения напряжения на двух диодах и двух конденсаторах. На схему подаются прямоугольные импульсы амплитудой 2,5—2,7 В и частотой следования 64 Гц.

Электронная плата 3049 имеет три различных общих шины: общий провод микросхем (плюс источника питания); выводы П (подложка) индикатора и вывод 3 микросхемы К2ДС004; корпус часов (средняя точка двух элементов питания).

Обозначение выводов микросхемы К2ДС004 приведено на рис. 52. Микросхема имеет 32 вывода (по восемь с каждой стороны). Выводы 1, 2 и 32 соединены с контактными площадками кнопок; вывод 3 — с общей подложкой индикатора; вывод 18 — является общим проводом микросхем, соединяется с  $+E_{\Pi}$ ; на вывод 17 подается напряжение питания  $+2E_{\Pi}$  от схемы удвоения, выполненной на дискретных элементах. С вывода 24 снимается напряжение частотой 1 Гц на мигающие точки (дублирующий вывод 11 не используется). Остальные 24 вывода должны быть соединены с соответствующими выводами сегментов цифр индикатора.

Соединение выводов микросхемы К2ДС004 с выводами индикатора и другими элементами электронного блока следующее: 1—S2; 2—S1; 3—64 Гц, к общему проводу индикатора П, 4—в<sub>4</sub>; 5—а<sub>4</sub>; 6—б<sub>4</sub>; 7—в<sub>3</sub>; 8—а<sub>3</sub>; 9—в<sub>3</sub>; 10—в<sub>2</sub>; 11 — точка с (не используется); 12—в<sub>2</sub>; 13—а<sub>2</sub>; 14—в<sub>2</sub>; 15—в<sub>1</sub>; 16—а<sub>1</sub>; 17— $2E_{\Pi}$ ; 18 — общий провод микросхемы ( $+E_{\Pi}$ ); 19—e<sub>1</sub>; 20—д<sub>2</sub>; 21—ж<sub>2</sub>; 22—e<sub>2</sub>; 23—e<sub>2</sub>; 24—1 Гц к точке с; 25—д<sub>3</sub>; 26—ж<sub>3</sub>; 27—e<sub>3</sub>; 28—д<sub>4</sub>; 29—ж<sub>4</sub>; 30—e<sub>4</sub>; 31—e<sub>4</sub>; 32—S3.

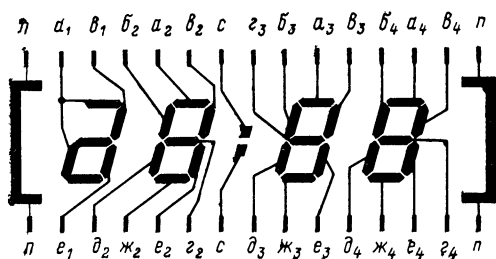


Рис. 51. Вид и обозначение выводов индикатора часов «Электроника Б6-02»

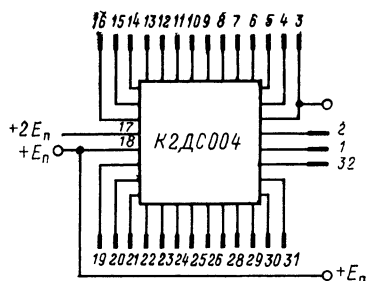


Рис. 52. Обозначение выводов микросхемы К2ДС004 часов «Электроника Б6-02»

При применении в крупногабаритных часах ЖКИ типов ИЖКЦ1-4/17 возможно непосредственное соединение БИС и индикатора. Если используются индикаторы других типов, то каждый вывод микросхемы должен быть соединен с соответствующим сегментом индикатора через согласующее устройство, обеспечивающее усиление сигнала БИС по напряжению и току. Схемы согласующих устройств рассмотрены в § 8 и 14.

**Модель Б6-202 (электронная плата 30350).** Эти часы позволяют индицировать часы, минуты, секунды, день недели, а также определять путем нажатия оперативной кнопки число и месяц года. Электронная плата имеет диаметр 30 мм, толщину 5 мм. На плате размещена БИС К2СС011, кварцевый резонатор РК-72 и три конденсатора (один из них подстроечный) номинальное напряжение питания 2,7 В, потребляемый ток 10 мкА.

Структурная схема часов представлена на рис. 53. Основная схема аналогична схеме часов «Электроника Б6-02». Дополнительно введены счетчики дней недели, чисел, месяцев года и схема управления. Счетчик дней недели представляет собой семиразрядный, счетчик чисел — 31-й разрядный, месяцев — 12-разрядный регистр сдвига. Схема управления содержит счетчик программ работы часов. Этот счетчик управляет коммутатором, подключающим те или иные счетчики к дешифратору. Счетчик программ переключается оперативной кнопкой S4.

Часы имеют две программы работы: индикация текущего времени (часы, минуты, секунды) и индикация числа, а также номера месяца. Индикация дней недели осуществляется постоянно. При каждом нажатии оперативной кнопки меняется программа индикации, но все счетчики при этом работают постоянно. Если на индикаторе установлено текущее время, то нажатием на кнопку S1 можно установить необходимое число часов, кнопкой S2 — число минут, S3 — сбросить в 0 счетчик секунд и делитель на 32. Если установлена вторая программа, то цифры часов гасятся, а на месте цифр минут высвечивается число месяца, на месте секунд — месяц года. Например, индикатор показывает 2702, что означает 27 февраля. При работе по второй программе кнопка S1 позволяет устанавливать нужный день недели, S2 — число месяца, S3 — месяц года. При одновременном нажатии кнопок S2 и S3 производится выключение часов, а при нажатии S1 и S2 — их включение.

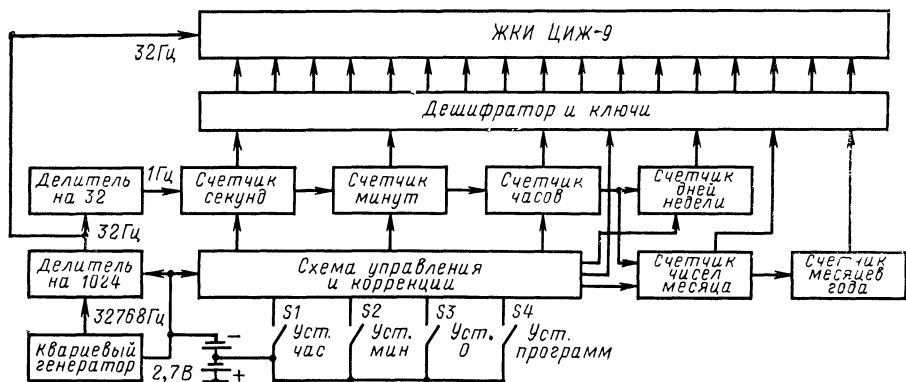


Рис. 53. Структурная схема часов «Электроника Б6-202»

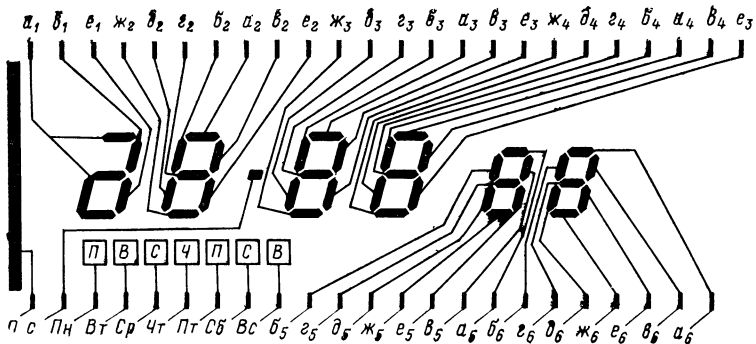


Рис. 54. Вид индикатора и обозначение выводов индикатора часов «Электроника Б6-202»

Электронная плата 30350 имеет также три общих провода. Отличием является лишь то, что на подложку ЖКИ подаются импульсы частотой следования 32, а не 64 Гц.

Индикатор ЦИЖ-9 имеет шесть цифр (часы, минуты, секунды) и семь букв (П — понедельник, В — вторник, С — среда, Ч — четверг, П — пятница, С — суббота, В — воскресенье). Внешний вид индикатора и обозначение выводов показаны на рис. 54. Индикатор имеет 47 выводов (24 сверху и 23 внизу). Подложка индикатора соединена с нижним левым выводом, один вывод — точка, семь — дни недели, 38 — выводы сегментов шести цифр. БИС К2СС011 имеет 60 выводов (47 — на индикатор, четыре — на кнопки управления, девять — для других соединений на плате). Обозначение выводов показано на рис. 55. Для повышения надежности выводы 20 и 26, а также 51 и 55 соединены между собой. Это возможно потому, что данные цифры индицируют десятки минут и десятки секунд, число которых не более шести.

Соединение выводов микросхемы с выводами индикатора и другими элементами электронного блока следующее: 1 — в6; 2 — а6; 3 — Еп; 4 — S4, 5 — S3, 6 — S2, 7 — S1, 8 — 32 Гц; 9 — +Еп; 10—12 — не используются; 13 — е3, 14 — в4, 15 — а4, 16 — б4, 17 — е4, 18 — д4, 19 — ж4; 20 — е3; 21 — в2; 22 — а3; 23 — б3; 24 — в3; 25 — д3; 26 — ж3; 27 — е2; 28 — в2; 29 — а2; 30 — б2; 31 — в2; 32 — д2; 33 — ж2; 34 — е1; 35 — в1; 36 — а1; 38 — Еп, 38, 39 — не используются; 40—32 Гц, к общему проводу

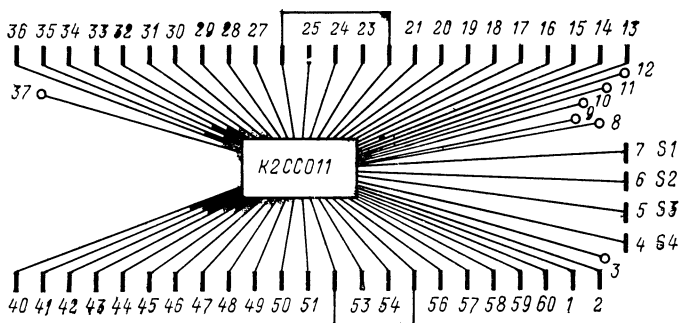


Рис. 55. Обозначение выводов БИС К2СС011 часов «Электроника Б6-202»

ду индикатора П; 41—1 Гц, к точке с; 42—Пн; 43—Вт; 44—Ср; 45—Чт; 46—Пт; 47—Сб; 48—Вс; 49—б<sub>5</sub>; 50—г<sub>5</sub>; 51—д<sub>5</sub>; 52—ж<sub>5</sub>; 53—е<sub>5</sub>; 54—в<sub>5</sub>; 55—а<sub>5</sub>; 56—б<sub>6</sub>; 57—г<sub>6</sub>; 58—д<sub>6</sub>; 59—ж<sub>6</sub>; 60—е<sub>6</sub>. Выводы индикатора а<sub>3</sub> и ж<sub>3</sub>, ж<sub>5</sub> и а<sub>5</sub> могут быть соединены между собой. Вопросы согласования микросхемы с другими типами индикаторов рассмотрены в §§ 8 и 14.

**Модели «Электроника Б6-203», «Электроника 5Б6-203», «Электроника Б6-204».** В этих часах основным режимом является индикация часов и минут, индикатор имеет всего четыре цифры). При нажатии оперативной кнопки можно определить секунды, день недели, число и месяц года. Кроме того, можно обеспечить индикацию часов по двум шкалам: 0—23 или 0—11. Модель «Электроника Б6-203» имеет электронную плату 18351, модель «Электроника Б6-204» — 30351. Диаметр плат 28 мм, высота 3,5 мм. Напряжение питания 3 В, потребляемый ток 6 мкА. Платы этих моделей отличаются только тем, что на плате 30351 имеется лампочка подсветки индикатора, для чего корпус часов модели «Электроника Б6-204» имеет вторую оперативную кнопку, размещенную слева. Справа обе модели имеют две кнопки — одну оперативную (установка программы), другую — для коррекции всех счетчиков часов. Выпускаются аналогичные по основным возможностям женские наручные часы «Электроника 5Б6-203», имеющие меньшие размеры.

Структурная схема часов приведена на рис. 56. Принцип работы электронной схемы этих часов аналогичен часам «Электроника Б6-202», структурная схема которых приведена на рис. 53. Отличием схем является то, что рассматриваемые модели не имеют счетчика месяцев, а также вместо трех — одну неоперативную кнопку.

Основным режимом часов является индикация часов (по 24-часовой шкале) и минут при мигающей точке в середине индикатора. Для определения секунд нажимается оперативная кнопка S1, при этом на месте единиц часа (вторая цифра) высвечивается показание минут текущего времени, а на месте минут (третья и четвертая цифры) — показание секунд. При втором нажатии оперативной кнопки высвечиваются день недели (цифра от 1 до 7) и числа данного месяца (от 1 до 31).

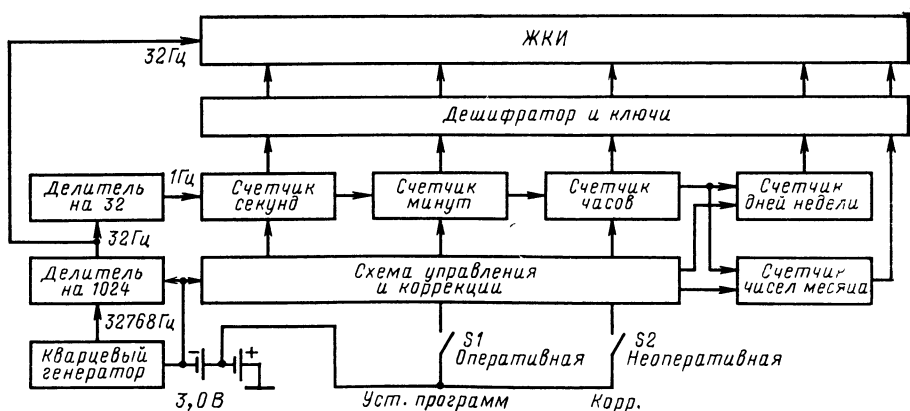


Рис. 56. Структурная схема часов «Электроника Б6-203», «Электроника 5Б6-203», «Электроника Б6-204»

При работе часов по 12-часовой шкале при нажатии оперативной кнопки происходит индикация указателя половины суток: до полудня — буква А, после полудня — буква Р.

Установка времени (коррекция) производится в следующей последовательности. Исходный режим — показания текущего времени в часах (по любой из двух шкал) и в минутах с разделением часов и минут мигающей точкой. При нажатии неоперативной кнопки S2 на месте единиц часов высвечивается день недели в одном из состояний от 1 до 7. Отпустив кнопку S2, нажать оперативную кнопку S1, при этом числа дня недели начинают изменяться каждую секунду. В момент появления нужного показания дня оперативную кнопку отпустить.

Нажать еще раз кнопку S2, при этом на месте минут (третья и четвертая цифры) появится число месяца от 1 до 31. Отпустив кнопку, нажать оперативную кнопку S1 и при появлении необходимого числа месяца отпустить. Если нажать кнопку S2 третий раз, то на индикаторе (первая и вторая цифры) появится текущее время в часах. Отпустив кнопку S1, нажать оперативную кнопку S1 и при появлении необходимого показания часа опустить.

При нажатии неоперативной кнопки четвертый раз на месте минут (третья и четвертая цифры) высвечивается текущее время в минутах. Отпустив кнопку S2, нажимают оперативную кнопку и устанавливают необходимое показание минут. Для установки часов по сигналам точного времени заблаговременно устанавливается 00 минут, а в момент начала шестого сигнала нажимается и отпускается оперативная кнопка. При этом индикация пропадает, а затем вновь появляется, причем в исходном режиме.

Общий вид и обозначение выводов цифрового индикатора часов «Электроника Б-203» и «Электроника Б-204» показаны на рис. 57. Индикатор этих часов похож на индикатор ЦИЖ-6 часов «Электроника Б6-02», но несколько меньше по размерам (23×14×1,5 мм). Кроме того, он имеет 28 выводов (14 вверху и 14 внизу).

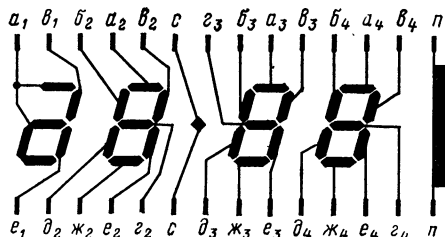


Рис. 57. Вид знаков и обозначение выводов индикатора часов «Электроника Б6-203», «Электроника 5Б6-202», «Электроника Б6-204»

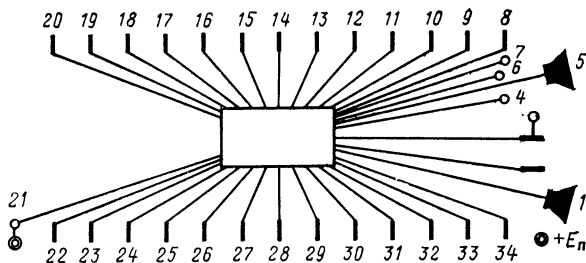


Рис. 58. Обозначение выводов БИС часов «Электроника Б6-203», «Электроника 5Б6-203», «Электроника Б6-204»

Обозначение выводов БИС часов «Электроника Б6-203» и «Электроника Б6-204» показано на рис. 58. Она имеет 34 вывода, 27 из них соединяются с индикатором, две — с контактными площадками кнопок, остальные пять используются для соединений внутри платы. Соединение выводов БИС часов «Электроника Б6-203» и «Электроника Б6-204» с индикатором и другими элементами электронного блока следующее: 1—S2; 2—не используется; 3—+E<sub>п</sub>; 4—к подстрочечному конденсатору; 5—S2; 6, 7—не используются; 8—32 Гц, к общему проводу индикатора П; 9—a<sub>4</sub>; 10—a<sub>4</sub>; 11—b<sub>4</sub>; 12—в<sub>3</sub>; 13—a<sub>3</sub>; 14—b<sub>3</sub>; 15—e<sub>3</sub>; 16—в<sub>2</sub>; 17—a<sub>2</sub>; 18—b<sub>2</sub>; 19—в<sub>1</sub>; 20—a<sub>1</sub>; 21—E<sub>п</sub>; 22—e<sub>1</sub>; 23—d<sub>2</sub>; 24—ж<sub>2</sub>; 25—e<sub>2</sub>; 26—e<sub>2</sub>; 27—1 Гц, к точке с; 28—d<sub>3</sub>; 29—ж<sub>3</sub>; 30—e<sub>3</sub>; 31—d<sub>4</sub>; 32—ж<sub>4</sub>; 33—e<sub>4</sub>; 34—e<sub>4</sub>.

#### 14. СОГЛАСУЮЩЕЕ УСТРОЙСТВО ДЛЯ БИС

Для усиления по току и напряжению маломощных выходов БИС наручных часов, рассчитанных на ЖКИ, при применении индикаторов другого типа между выходом БИС и входом соответствующего сегмента индикатора должно быть согласующее устройство. Наиболее просто оно выполняется на транзисторе типа *p-n-p*, например КТ361.

Схема включения транзисторов при использовании люминесцентного индикатора типа ИВ-6, ИВ-11 приведена на рис. 59. Резисторы, стоящие в базовых цепях транзисторов, подключаются к выходам БИС, коллекторы транзисторов — к анодам соответствующих сегментов цифровых индикаторов. Эмиттеры транзисторов подсоединяются к выводу микросхемы, который раньше соединялся с подложкой ЖКИ. Сюда же подается напряжение +27 В от источника питания, а —27 В — на катод индикатора. Сетка индикатора подключается к этому же проводу через резистор сопротивлением 10—12 кОм. Следует иметь в виду, что на диоды сегментов индикатора будут подаваться импульсы, модулированные с частотой 32 или 64 Гц. Это повышает долговечность индикатора, но снижает яркость свечения. Поэтому напряжение источника питания индикаторов типа ИВ-6, ИВ-11 должно быть не менее 20 В.

Питающее устройство часов с люминесцентными индикаторами должно обеспечить три различных напряжения (рис. 60): переменное напряжение 1—

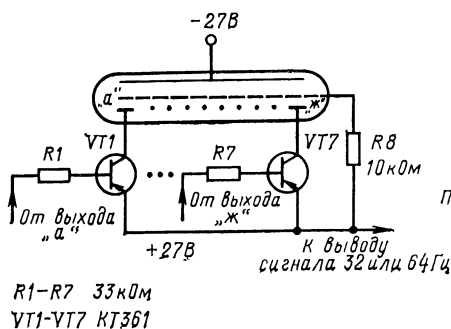


Рис. 59. Принципиальная схема согласующего устройства для крупногабаритных часов на основе БИС

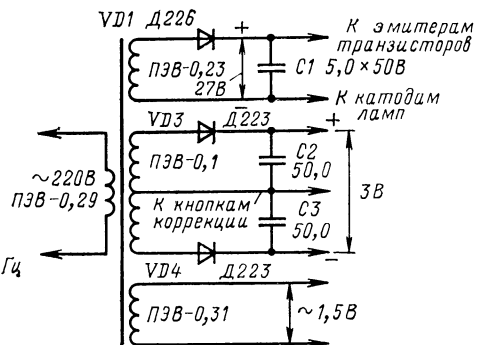


Рис. 60. Принципиальная схема питающего устройства для крупногабаритных часов на основе БИС

1,5 В для питания накала ламп (ток 0,3 А); постоянное напряжение 20—27 В для питания сегментов (100 мА), постоянное напряжение 3 В для питания электронной платы (0,1 мА). Обмотка трансформатора этого напряжения должна иметь среднюю точку для обеспечения работы кнопок коррекции. Моточные данные зависят от типа и размеров сердечника, поэтому здесь не приводятся.

Варианты согласующих устройств с индикаторами других типов рассмотрены в § 8.

## 15. ЧАСЫ НА МИКРОСХЕМЕ К145ИК1901

Принципиальная схема часов на БИС К145ИК1901 приведена на рис. 61. Основные функциональные узлы электронных часов объединены в кристалле БИС: генератор, счетчики минут и часов, формирователь семизначного кода для управления катодолюминесцентными индикаторами (выводы 13, 14, 16—20), формирователь сигналов выборки индикатора (выводы 44—47), устройство установки времени (будильник), компаратор, обеспечивающий формирование сигналов управления сигнальным устройством (выводы 26, 27), а также устройства, обеспечивающие пуск часов, коррекцию и установку времени, останов индикатора.

Для реализации режима ЗГ к БИС необходимо подключить радиодетали с параметрами, указанными на рис. 61, и кварцевый резонатор с собственной частотой 32768 Гц. Колебания с этой частотой следования могут быть выведены из БИС через выход 2.

Управление индикаторами построено по принципу динамической индикации (см. § 1), в соответствии с которым одноименные сегменты всех индикаторов объединены и управляются сигналами с соответствующих выводов микросхемы. Например, объединенные сегменты индикаторов ИВ-11 с номером вывода 6 подключены к выходу микросхемы с номером 13. Сигналы выборки индикатора управляют потенциалом сеток индикаторных ламп, обеспечивая их поочередное включение. Частота повторения этих сигналов достаточно высокая для того, чтобы свечение индикаторов казалось непрерывным.

Принципиальная схема включает также сигнальное устройство на микросхеме К176ЛА7 (DD2.1—DD2.4) и транзисторе КТ361В с пьезоэлектрическим телесоном в цепи коллектора. Устройство представляет собой два последовательно соединенных мультивибратора, управляемых сигналами с выходов 26 и 27 БИС. Эти сигналы появляются при достижении времени установки будильника и запускают мультивибраторы. Через 1 мин действие сигналов автоматически прекращается. Сигнал с вывода 26 следует с частотой 2 Гц, обеспечивая работу мультивибратора (элементы DD2.1, DD2.2) в режиме прерывания. Для изменения громкости звучания телефона введен переключатель S7 напряжения питания выходного ключа

Блок питания обеспечивает два стабилизированных напряжения: —27 В для БИС и —9 В для сигнального устройства. Следует заметить, что микросхема К176ЛА7 подключена к общей точке часов выводом 14, а к шине с напряжением —9 В выводом 7.

Для управления часами предусмотрены четыре нефиксируемые нормально разомкнутые кнопки S1—S4 и три переключателя S5—S7. Кратковременным замыканием кнопки S1 осуществляется пуск часов, а кнопки S2 — выключение индикатора, при этом часы продолжают работать, и при нажатии кнопки S1 ин-



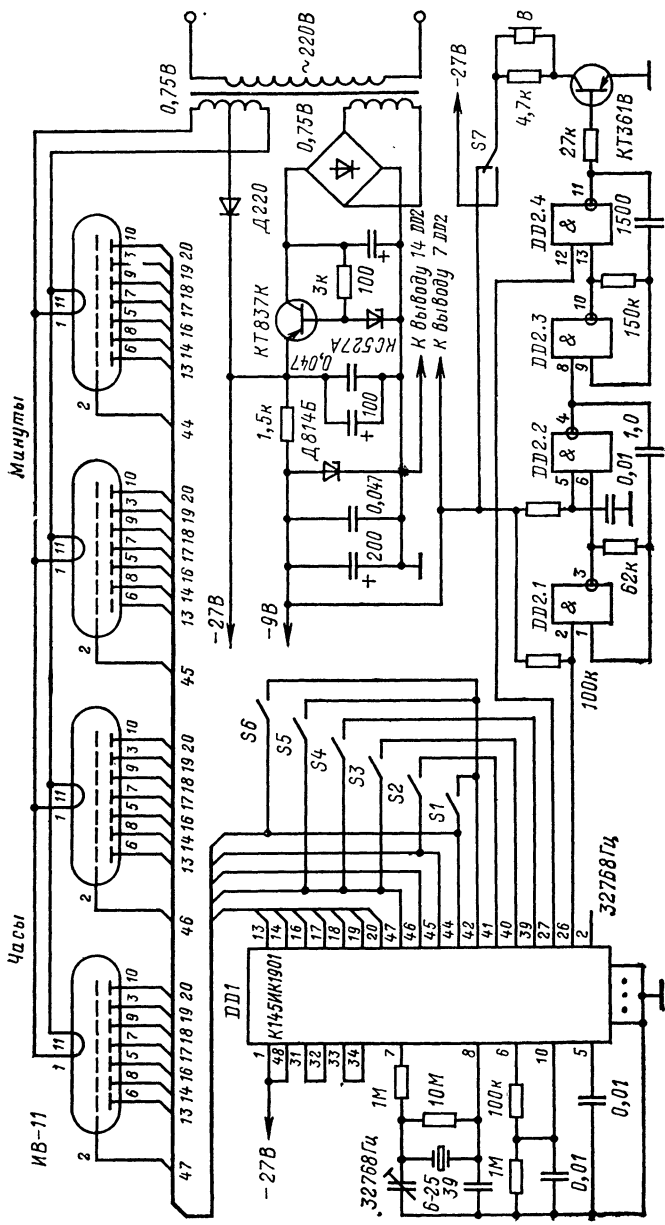


Рис. 61. Принципиальная схема часов на БИС К145ИК1901

дикатор покажет текущее время. Кнопки *S3*, *S4* служат для установки показаний индикаторов соответственно часов и минут. Установка производится с частотой 2 Гц.

Тумблер *S5* предназначен для подключения к индикатору будильника. Установка времени будильника производится при замкнутом *S5* кнопками *S3*, *S4*. Заметим, что при первом после пуска часов включении будильника индикатор во всех разрядах показывает цифру 5. После установки будильника тумблер *S5* размыкается, а затем замыкается кнопка *S1* и на индикаторе появляются показания текущего времени.

Тумблер *S6* включается для коррекции часов по сигналам точного времени. При включенном *S6* нажатием кнопки *S2* индикатор в разрядах десятков и единиц минут устанавливается в 0. После коррекции тумблер *S6* размыкается.

Рассмотренная схема представляет собой один из вариантов реализации возможностей БИС K1451IK1901, перечень которых приведен в § 4.

## СПИСОК ЛИТЕРАТУРЫ

1. Электронные наручные часы — микроэлектронное устройство и изделие бытовой техники/О. В. Сопов, Ю. П. Докучаев, В. Г. Маранц и др. — Электронная техника. Сер. 2. Полупроводниковые приборы, 1978, вып. 5, 6, с. 254.
2. Калашников В. И., Щербинин И. И. Электронные часы. — М.: Знание, 1981. — 64 с.
3. Белогорцев А. Ф., Гочияев Б. Р., Кормич О. Е. Крупногабаритные электронные часы. — Электронная промышленность, 1980, вып. 4, с. 46.
4. Аналоговые и цифровые интегральные схемы/Под ред. С. В. Якубовского. — М.: Сов. радио, 1979. — 336 с.
5. Справочник по интегральным микросхемам. — 2-е изд., перераб. и доп./Под ред. Б. В. Тарабрина. — М.: Энергия, 1980. — 816 с.
6. Микросхемы и их применение: Справ. пособие/В. А. Батушев, В. Н. Вениаминов, В. Г. Ковалев и др. — 2-е изд., перераб. и доп. М.: Радио и связь, 1983. — 272 с.
7. Горшков С. Электронные часы на ИМС МОП-структуры. — М.: ДОСААФ, 1981, вып. 74, с. 66.
8. Котемякин А. Н. Микромощные КМДП ИС серии К564. — Электронная промышленность, 1980, вып. 1, с. 35.
9. Агапкин В. П., Горелов Р. Б., Левита А. С., Полосин А. Н. Микромощные интегральные схемы серии К564 повышенного быстродействия. — Электронная промышленность, 1977, вып. 4, с. 84.
10. Чернуха Б. Н. Микросхемы серии К512. — Электронная промышленность, 1982, вып. 4, с. 3.

45 к.



РАДИО И СВЯЗЬ